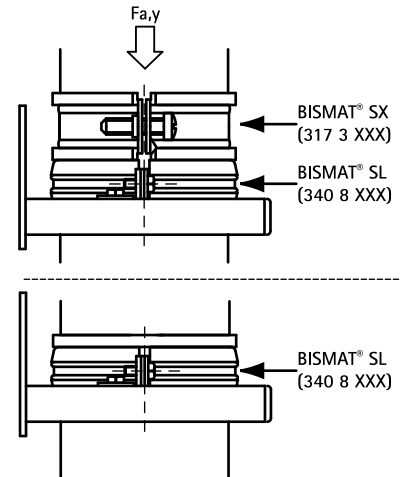
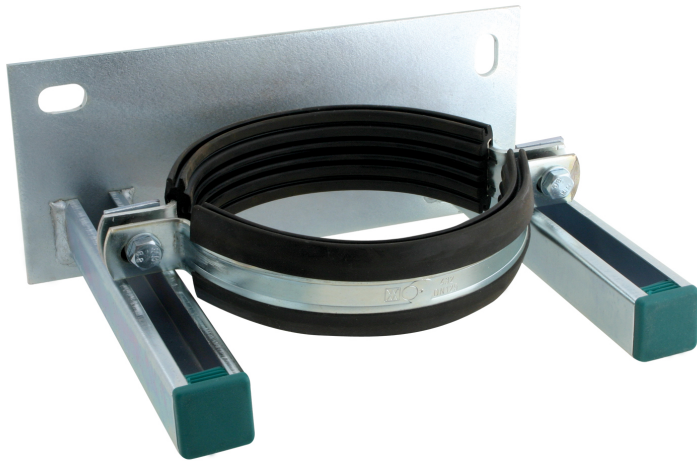


BIS Upevnenie zvislého potrubia

(A 30 05)

pre zvislé potrubie DN 70 - DN 200

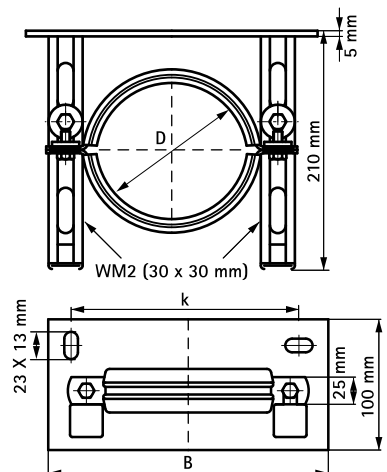


Vlastnosti a výhody

- jednodielny set konzolí s BISMAT® SL objímkou
- voľné upevnenie s neobmezenými možnosťami prispôsobenia
- materiál: oceľ
- pozinkované
- zvukovo izolačná vložka podľa DIN 4109
- zvukovo izolačná vložka, EPDM guma, čierna
- vložka s unikátnym profilom a zvukovou izoláciou, ktorá presahuje okraje objímky
- s gumou odolnou proti starnutiu

Výr. č.	D (mm)	DN	B (mm)	k (mm)	F _{a,y} (N)	M.Bal.	Hmot./MJ (g)
4323070	78	70	189	144	3 000	-	1882.00
4323080	83	80	194	149	3 000	-	1950.00
4323100	110	100	219	174	3 000	-	2000.00
4323125	135	125	246	201	3 000	-	2185.00
4323150	160	150	269	224	3 000	-	2300.00
4323200	210	200	319	274	3 000	80	2600.00

Max. dovolené zaťaženie ($F_{a,y1}$): vzdialenosť medzi stenou a stredom objímky počas testu 130 mm.
 Pri použití v kombinácii s BISMAT® SX-Socket objímkou je max. dovolené zaťaženie dané SX objímkou (strana A 30 15).



Doplňky

BISMAT® SX Socket objímky
 BISMAT® SL Vodiace objímky

Alternativa

BISMAT® 1000 Objímky pre zvislé potrubie