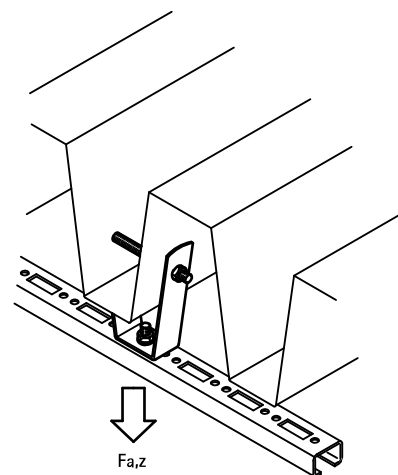


BIS Trapézové úchyty (Nerez – SSt)

(M 67 05)

upevnenie na trapézový plech

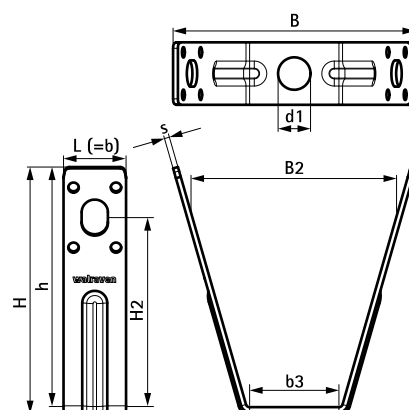


Vlastnosti a výhody

- pre upevnenie na trapézový plech za použitia závitového kolíka
- pre aplikácie v prostrediach vyžadujúcich zvýšenú odolnosť proti korózii
- variabilná vzdialenosť od trapézového závesu za použitia závitovej tyče
- materiál: nerezová oceľ, A4

Výr. č.	L	B	B2	b3	H	h	s	d1	h2	Fa,z	M.Bal.	Hmot./MJ
		(mm)	(mm)	(mm)	(mm)	(mm)	(mm)	(mm)	(mm)	(N)		(g)
6787001	25 mm	97,9	81,8	38	99,6	96,1	2,5	Ø 13,0 mm	75,7	2 300	50	105.00

Maximálne zaťaženie (Fa,z) závisí na nosnosti trapézového plechu strešnej krytiny. Pred montážou musí nosnosť strechy potvrdiť statik.



Doplňky

BIS Trapézové kliešte