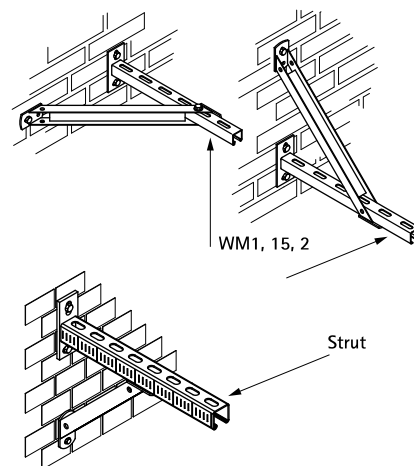


BIS Lištová podpera (Nerez – SSSt)

(M 32 05)

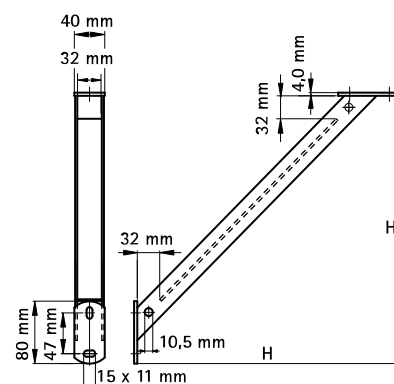
na vystuženie stenových konzolí



Vlastnosti a výhody

- uhlová podpera 45°
- zvarené CO₂
- pre vystuženie stenových konzolí zospodu, zvrchu alebo zo strán
- materiál: nerezová oceľ 1.4401 (AISI 316)
- tiež je možné použiť na zosilnenie lištových konštrukcií

Výr. č.	H (mm)	Pro lišty	M.Bal.	Hmot./MJ (g)
6627220	200	30x15, 30x20, 30x30, Strut	10	718.00



Doplňky

Walraven RapidStrut® Montážne lišty
(Nerez – SSSt)
Walraven RapidRail® Konzoly (Nerez – SSSt)