

BIS Matice šesťhranné Nerez – SSt)

(M 80 10)



Vlastnosti a výhody

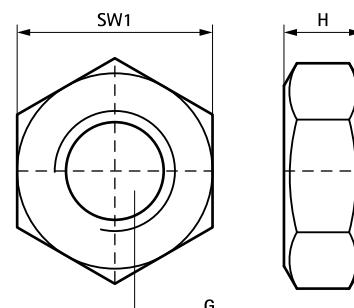
- materiál: nerezová oceľ 1.4401 (AISI 316)
- M10 a M12 testované na požiaru bezpečnosť podľa EN 1363-1

| Výr. č. | Typ | G | H (mm) | SW1 (mm) | M.Bal. | Hmot./MJ (g) |
|---------|---------|-----|-----------|-------------|--------|-----------------|
| 6127006 | DIN 934 | M6 | 5,0 | 10 | 50 | 2.00 |
| 6127008 | DIN 934 | M8 | 6,5 | 13 | 50 | 6.50 |
| 6127010 | DIN 934 | M10 | 8,0 | 17 | 50 | 10.00 |
| 6127012 | DIN 934 | M12 | 10,0 | 19 | 100 | 25.00 |
| 6127016 | DIN 934 | M16 | 13,0 | 24 | 100 | 30.00 |

Od M10 testované na požiaru bezpečnosť.

M10 testované na požiaru bezpečnosť podľa EN 1363-1.

M12 testované na požiaru bezpečnosť podľa EN 1363-1.



Doplňky

BIS Ploché podložky (Nerez – SSt)