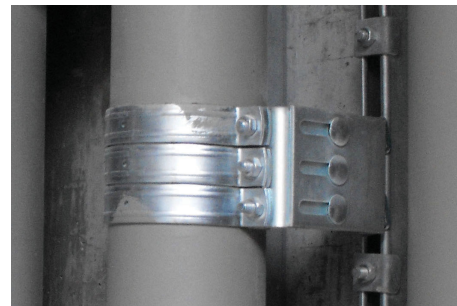


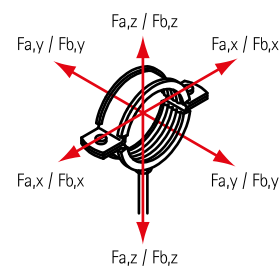
## BIS Fix Konzoly – stredné (Nerez – SSt)

(M 19 02)



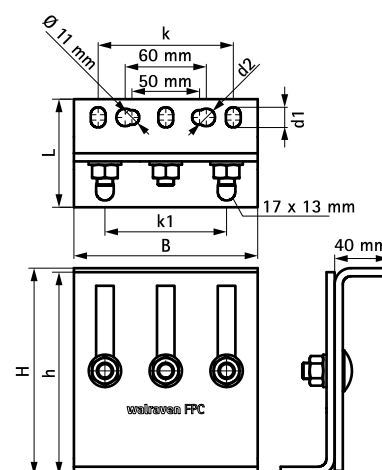
### Vlastnosti a výhody

- flexibilné využitie konzoly pre vysoké sily (v závislosti na situácii, podrobný návrh na základe technického poradenstva)
- môže byť použité ako pevný bod v spojení s 2 alebo 3 ťažkými objímkami typu HD v nerez a HD objímkami s gumou v nerez
- uťahovací moment 75 Nm pre upevňovacie skrutky konzoly
- materiál: kovové časti z nerezovej ocele 1.4404 (A4) - EN 10088, AISI 316L; skrutky, matice, podložky z nerezovej ocele 1.4401 (A4) - EN 10088, AISI 316



Výr. č.	L	B	H	h	d1	d2	k	k1	F <sub>a,z</sub>	F <sub>a,y</sub>	F <sub>a,x</sub>	M.Bal	Hmot
		(mm)	(mm)	(mm)	(mm)	(mm)	(mm)	(mm)	(N)	(N)	(N)	.	./MJ
6697206	80 mm	136	153 - 268	150	15 x 11	Ø 13,0	100	90	14 300	11 500	3 200	2 *	4500.00

\*V závislosti na situácii, kontaktujte technickú podporu spoločnosti Walraven o radu ohľadom bezpečného zaťaženia.  
Pozor! Objímka a konzoly musia byť objednané samostatne.



### Doplňky

BIS Bifix® 300 (Nerez - SSt) (M8, M10)  
BIS Bifix® 1301 (Nerez - SSt) (M8, M10)  
HD Objímky s gumou nerez

### Doplňky

HD Objímky nerez  
WTB1 Prievlakové kotvy