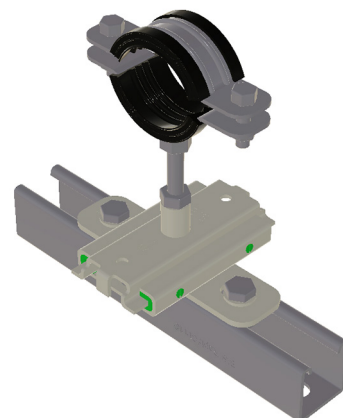
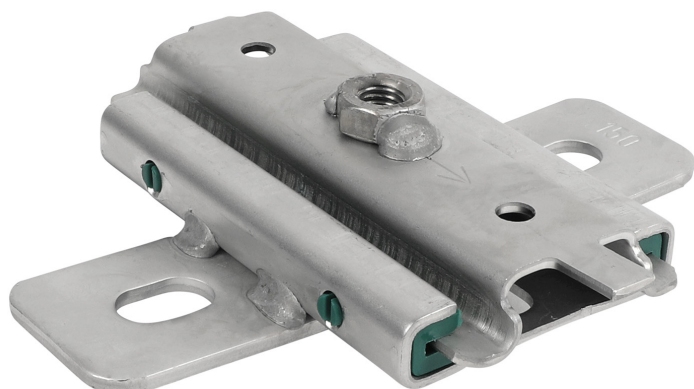


## BIS Klzné uloženia – nerez (M10)

(M 19 05)

jednoduché upevnenie pre klzné uloženie

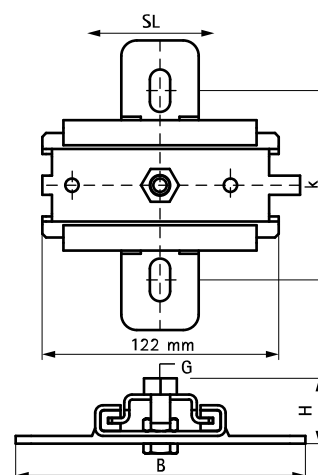


### Vlastnosti a výhody

- jednoduchá podpora pre expanziu potrubia
- vhodné pre montáž na strop (zavesené) a montáž na podlahu (stojaca montáž)
- upevnenie v kombinácii s RapidStrut lištami a konzolami alebo priamo na konštrukcii
- možno kombinovať s nerezovými objímkami M10
- kovové časti z nehrdzavejúcej ocele 1.4404 (A4); plastové časti z PA (polyamid)
- koeficient trenia  $\mu = 0,18$ ; koeficient klzného trenia  $\mu = 0,14$
- odolné proti teplotám do  $+120\text{ }^{\circ}\text{C}$

Výr. č.	Model	G	B	H	d1	k	SL (max.)	F <sub>a,z</sub>	F <sub>a,z 2</sub>	M.Bal.	Hmot./MJ
			(mm)	(mm)	(mm)	(mm)	(mm)	(N)	(N)		(g)
6667410	Jednoduché	M10	150	46	20 x 12,5	100	80	2 300	2 300	10	602.00

*F<sub>a,z</sub> = Montáž nastojata; F<sub>a,z 2</sub> = Montáž zavesenia*



### Doplnky

BIS Bifix® 1301 (Nerez - SSt) (M8, M10)  
Walraven RapidStrut® Montážne lišty (Nerez - SSt)  
Walraven RapidRail® Konzoly (Nerez - SSt)

### Doplnky

Walraven RapidStrut® Klzné matice s plastom (Nerez - SSt)  
BIS Strut Posuvné svorníky (Nerez - SSt)  
BIS Skrutky s šesťhrannou hlavou (Nerez - SSt)

### Alternativa

Posuvný blok GFRP (BUP1000)