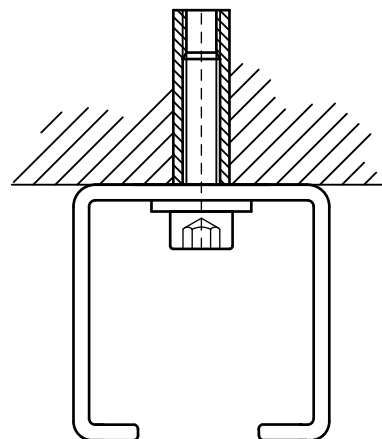


BIS Skrutky s inbusovou hlavou (zp)

(K 45 55)

upevnenie na lišty

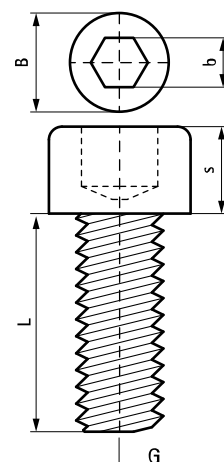


Vlastnosti a výhody

- na upevnenie montážnych lišt
- materiál: oceľ, pevnostná trieda 8.8
- pozinkované
- odpovedá ISO 4762

Výr. č.	G	L	B	b	s	M.Bal.	Hmot./MJ
			(mm)	(mm)	(mm)		(g)
6133010	M8	16 mm	13	6,0	8,0	200	11.50
6133011	M8	20 mm	13	6,0	8,0	200	12.90
6133012	M8	25 mm	13	6,0	8,0	200	15.00
6133015	M10	15 mm	16	8,0	10,0	200	10.00

Požadovaná skrutka závisí na veľkosti otvorov perforácie lišty.



Doplňky

WDI1 Úderové kotvy
WDI1L Úderové kotvy s límcem
WDI1 Narážacie nástroje

Doplňky

WBA Mosadzné kotvy