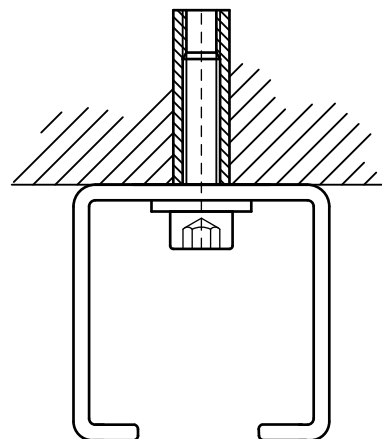


BIS Skrutky s inbusovou hlavou (BUP1000)

(K 45 54)

upevnenie na lišty

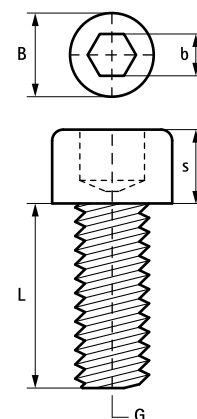


Vlastnosti a výhody

- na upevnenie montážnych lišt
- materiál: ocel, pevnostná trieda 8.8
- povrchová úprava:
 - výrobok je súčasťou systému Walraven BIS UltraProtect® 1000
 - vhodné pre vnútorné i vonkajšie inštalácie
 - testované podľa ISO 9227, test v soľnej hmle min. 1 000 hodín (max. 5% korózie)
- odpovedá DIN 912

Výr. č.	G	L	B (mm)	b (mm)	s (mm)	M.Bal.
61380825	M8	25 mm	13	6	8,0	200
61380860	M8	60 mm	13	6	8,0	200
61380880	M8	80 mm	13	6	8,0	100
61381025	M10	25 mm	16	8	10,0	200
61381030	M10	30 mm	16	8	10,0	200
61381230	M12	30 mm	18	10	12,0	100
61381260	M12	60 mm	18	10	12,0	100

Požadovaná skrutka závisí na veľkosti otvorov perforácie lišty.



Doplňky

WDI1 Úderové kotvy
WDI1L Úderové kotvy s límcem
WDI1 Úderové kotvy (Nerez - SSt)

Doplňky

WDI1 Narážacie nástroje
WBA Mosadzné kotvy