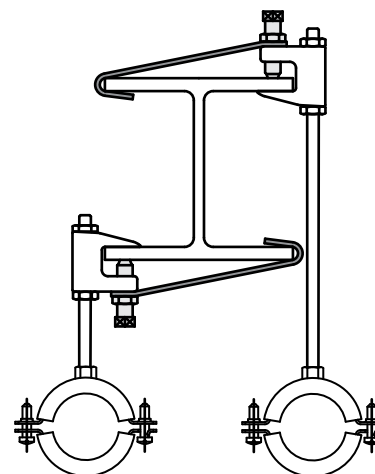
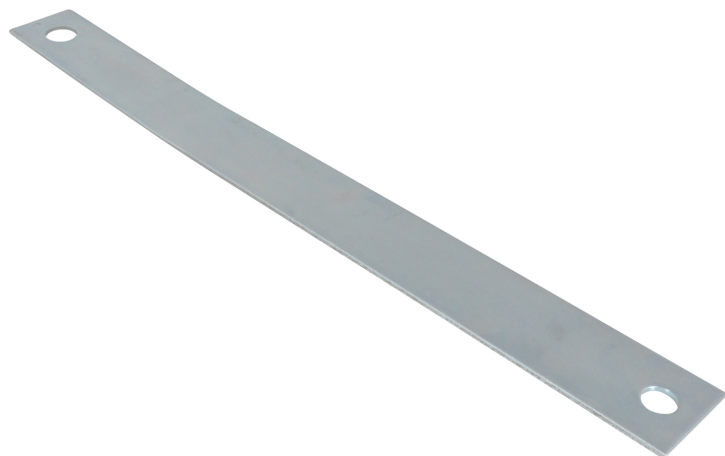


BIS Bezpečnostná páska

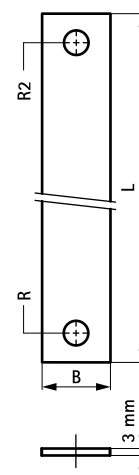
(K 20 06)



Vlastnosti a výhody

- bezpečnostný pás je potrebné ohnúť rukou
- materiál: oceľ
- predgalvanizované: Sendzimirové zinkovanie
- pozrite si tiež: BIS Nosníkové svorky Model C (strana K 20 05)

Výr. č.	R	R2	L	B (mm)	M.Bal.	Hmot./MJ (g)
6015110	Ø 10,5 mm	Ø 12.5 mm	350 mm	25	25	192.00
6015112	Ø 12,5 mm	Ø 16.5 mm	400 mm	40	25	365.00



Doplňky

BIS Nosníkové svorky Model C