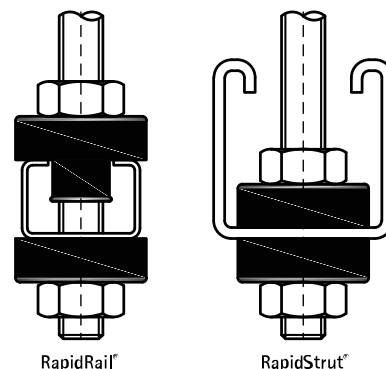


BIS Gumové absorpčné články

(F05 25)

zvuková izolácia pre lišty

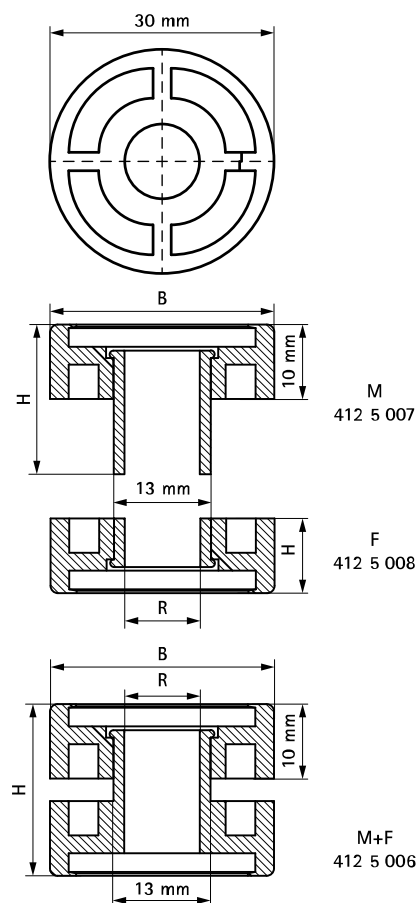


Vlastnosti a výhody

- zvukovo izolačný článok
 - napríklad pre zvukovú izoláciu zavesenia upevnenia lišty
 - gumové absorpčné články sú vhodné pre použitie s lištami RapidStrut® a RapidRail®
 - materiál: kovové časti z ocele; tlmiaci prvok z TPE gumy, čierna
 - útlm hluku v priemere 16 dB (A) v porovnaní s priamo inštalovanými objímkami
- pozinkované

Výr. č.	Typ	R	B (mm)	H (mm)	F _{a,z} (N)	M.Bal.	Hmot./MJ (g)
4125007	M	10,1	30	19,5	-	100	14.00
4125008	F	10,1	30	10,0	-	100	12.00
4125006	M + F	10,1	30	23,0	600	50	26.00

Maximálne povolené zaťaženie môže byť vyššie, avšak za prísnych podmienok a v závislosti na frekvencii. Podmienky a podrobnosti konzultujte s našim technickým oddelením.



Doplňky

- Walraven RapidStrut® Montážne lišty (pg)
- Walraven Závitové tyče
- Walraven RapidRail® Montážne lišty