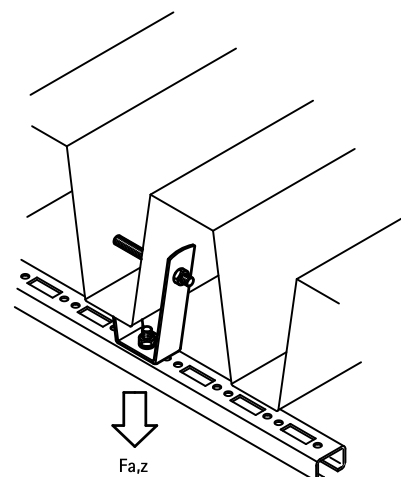


# BIS Trapézové úchyty (BUP1000)

(K 25 03)

upevnenie na trapézový plech



## Vlastnosti a výhody

- pre upevnenie na trapézový plech za použitia závitového kolíka
- pre aplikácie v prostrediach vyžadujúcich zvýšenú odolnosť proti korózii
- variabilná vzdialenosť od trapézového závesu za použitia závitovej tyče
- materiál: oceľ
- povrchová úprava:
  - výrobok je súčasťou systému Walraven BIS UltraProtect® 1000
  - vhodné pre vnútorné i vonkajšie inštalácie
  - testované podľa ISO 9227, test v soľnej hmle min. 1 000 hodín (max. 5% korózie)

Výr. č.	G	F <sub>a,z</sub> (N)	M.Bal.	Hmot./MJ (g)
6785801	Ø 13,0 mm	2 300	50	105,00

*Maximálne zaťaženie (Fa,z) závisí na nosnosti trapézového plechu strešnej krytiny. Pred montážou musí nosnosť strechy potvrdiť statik.*

