

BIS Trapézové úchyty

upevnenie na trapezový plech

(K 25 07)

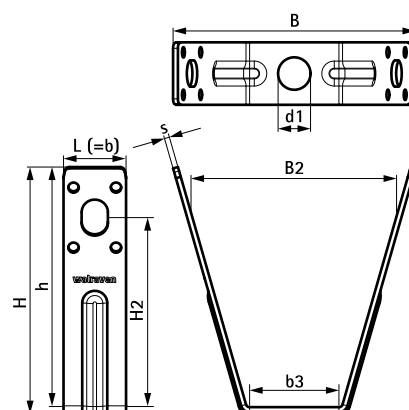


Vlastnosti a výhody

- pre upevnenie na trapezový plech za použitia závitového kolíka
- variabilná vzdialenosť od trapezového závesu za použitia závitovej tyče
- materiál: oceľ
- predgalvanizované: Sendzimirové zinkovanie

Výr. č.	L	B	B2	b3	H	h	H2	b	s	d1	F _{a,z}	M.Bal.	Hmot./MJ
		(mm)	(mm)	(mm)	(mm)	(mm)	(mm)	(mm)	(mm)	(mm)	(N)		(g)
6785101	25 mm	97	82	38	99	96	76	25	2	Ø 13,0	1 700	50	83.00

Maximálne zaťaženie (F_{a,z}) závisí na nosnosti trapezového plechu strešnej krytiny. Pred montážou musí nosnosť strechy potvrdiť statik.



Doplňky

BIS Závitové tyče