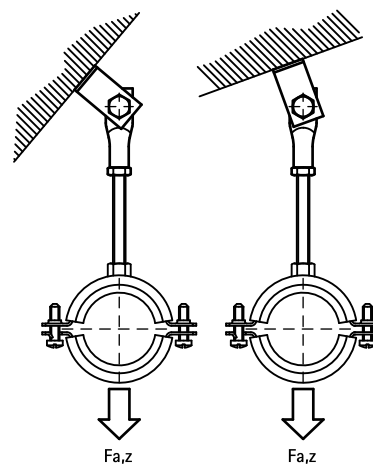


BIS Upevnenie na strechu

upevnenie na šikmú strechu

(K 25 15)



Vlastnosti a výhody

- pre upevnenie na šikmej streche
- nastaviteľný sklon, hodí sa k akékoľvek šikmej streche
- materiál: oceľ
- pozinkované

Výr. č.	G	F _{a,z} (N)	M.Bal.	Hmot./MJ (g)
6788008	M8	2 580	50	66.00
6788010	M10	3 540	50	70.00

