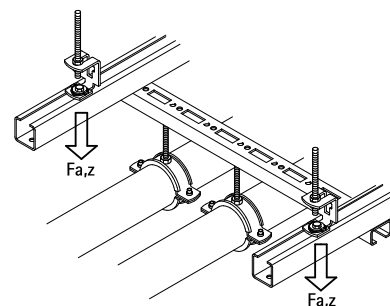


BIS RapidRail® Svorka k zaveseniu lišt

(G 20 40)

upevnenie lišty na závitovú tyč



Vlastnosti a výhody

- spojka s predmontovanou BIS RapidRail® Kĺznou maticou či maticami
- pre lišty 27x18, 30x15, 30x20, 30x30, 30x45, 38x40
- pripravené na použitie, rýchle a jednoduché upevnenie, drží na danom mieste pred finálnym dotiahnutím
- s predmontovanou BIS RapidRail® Kĺznou maticou(maticami) na rýchle upevnenie, drží zostavu na mieste pred finálnym dotiahnutím
- skrutka s obrátenou maticou, jednoducho sa vďaka križeniu zahákne - formovaný otvor
- materiál: kovové časti z ocele 1.0332; pružiny z POM (polyoxymetylén), zelená
- pozinkované

Výr. č.	T _(inst.) (Nm)	Pro lišty	F _{a,z} (N)	F _{a,x} (N)	RAL	M.Bal.
6793008	15,0	27x18, 30x15, 30x20, 30x30, 30x45, 38x40	1 600	79	RAL ¹	50
RAL ¹ = testované, certifikované a externě monitorované dle RAL-GZ 655/D v kombinaci s lištami 30x15, 30x20, 30x30 a 30x45. Pre detailné technické informácie o RAL certifikovaných produktoch, se pozrite na technický list RAL v našom webovom katalógu.						

RAL-GZ 655/D
Cert.Nr. 2012-09

Doplnky

Walraven RapidRail® Montážne lišty