

BIS Vystuženie potrubia

vystuženie plastového potrubia Ø 16 - 160 mm

(K 35 05)

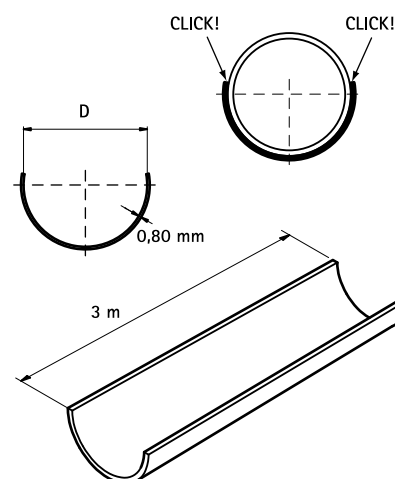


BISMAT® 5000

Vlastnosti a výhody

- samodržiaca trvalá výstuha proti priehybuplastového potrubia
- dovoľuje väčšiu vzdialenosť medzi upevnením (upevňovacia vzdialenosť s vystužením môže byť až 1,5 krát väčšia než bez vystuženia)
- kontroluje smer expanzie potrubia a bráni "hadovitému" vlneniu
- vystuženie sa zmestí do izolácie
- predgalvanizované: Sendzimirové zinkovanie
- ľahké a ekonomické, 3 metrové dĺžky sú ľahké na manipuláciu
- uľahčuje manipuláciu a urýchľuje inštaláciu PEX potrubí
- môže byť skrátané ručným náradím
- materiál: oceľ
- pre použitie napríklad s BISMAT® 5000, BIS Bifix® 5000 a BIS Polymat®

Výr. č.	D (mm)	Model	L	M.Svz.	Hmot./MJ (g)
0635316	16	S nacvaknutím	3 m	75	181.00
0635320	20	S nacvaknutím	3 m	75	226.00
0635325	25	S nacvaknutím	3 m	75	283.00
0635332	32	S nacvaknutím	3 m	75	358.00
0635340	40	S nacvaknutím	3 m	15	400.00
0635350	50	S nacvaknutím	3 m	15	530.00
0635356	56	-	3 m	15	485.00
0635363	63	S nacvaknutím	3 m	15	700.00
0635375	75	S nacvaknutím	3 m	15	830.00
0635390	90	S nacvaknutím	3 m	15	967.00
0635391	110	S nacvaknutím	3 m	15	1100.00
0635392	125	-	3 m	15	1140.00
0635393	160	-	3 m	15	1300.00



Doplňky

- BISMAT® 5000
- Bifix® 5000 G2 (BUP1000)
- BIS 3000 (zp)