

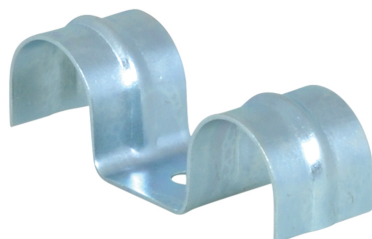
## BIS Podlahové objímky

pre podlahové potrubie Ø 16 - 28 mm

(O 15 05)



391 3 0XX

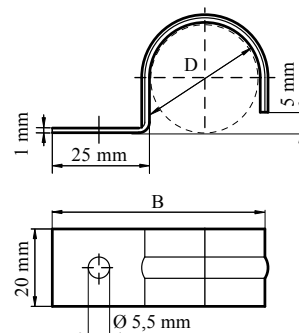


391 3 2XX

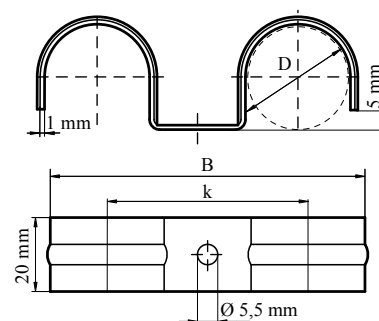
### Vlastnosti a výhody

- jednodielny strmeň
- pre upevnenie potrubia v ochrannom potrubí pred finálnym povrchom podlahy
- zvýšená pevnosť vďaka profilovanému tvaru
- materiál: oceľ
- pozinkované

Výr. č.	D (mm)	Model	B (mm)	s (mm)	k (mm)	M.Bal.	V.Bal.	Hmot./MJ (g)
3913016	16	Jednoduché	43	1,0	-	250	1 000	8.00
3913020	20	Jednoduché	47	1,0	-	250	1 000	10.00
3913025	25	Jednoduché	52	1,0	-	250	1 000	12.00
3913028	28	Jednoduché	55	1,0	-	250	1 000	12.00
3913216	16	Dvojité	61	1,0	41	250	500	13.00
3913220	20	Dvojité	69	1,0	45	250	500	17.00
3913225	25	Dvojité	79	1,0	50	250	500	22.00
3913228	28	Dvojité	85	1,0	53	250	500	24.00



391 3 0XX



391 3 2XX

### Doplňky

BIS Klince do muríva a nástroj pre BIS  
Podlahové strmene