

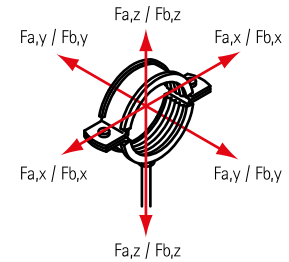
BIS FiX Konzoly – ťažké (BUP1000)

(E 05 54)



Vlastnosti a výhody

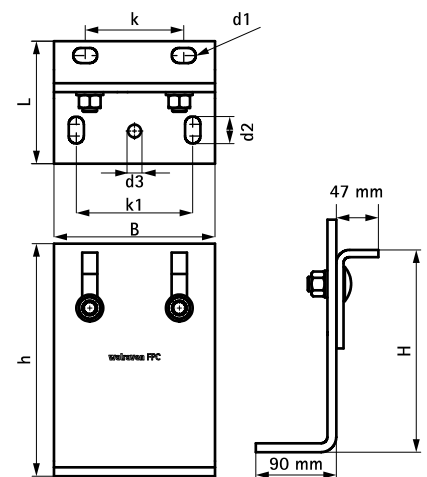
- vhodné pre BISOFIX® CF Pevné body (E 05 03)
- flexibilné využitie konzoly pre vysoké sily (v závislosti na situácii, podrobný návrh na základe technického poradenstva)
- môže byť použité ako pevný bod v spojení s 2 objímkami pre ťažké upevnenie typu HD500 od 229 mm do max. 564 mm
- ťahovací moment 120 Nm pre upevňovacie skrutky konzoly
- pre prichytenie k objektu sú doporučené kovové kotvy M16
- plynule nastaviteľná výška a sklon, vysoká ochrana proti korózii
- materiál: oceľ 1.0332
- povrchová úprava:
 - výrobok je súčasťou systému Walraven BIS UltraProtect® 1000
 - vhodné pre vnútorné i vonkajšie inštalácie
 - testované podľa ISO 9227, test v soľnej hmle min. 1 000 hodín (max. 5% korózie)



Výr. č.	L	B	H	h	d1	d2	d3	k	k1	F _{a,z}	F _{a,y}	F _{a,x}	M.B al.	Hmo t./ MJ (g)
	(mm)	(mm)	(mm)	(mm)	(mm)	(mm)	(mm)	(mm)	(mm)	(N)	(N)	(N)		
6698208	137 mm	180	226 - 333	260	27 x 17	30 x 17	∅ 17,0	110	130	10 000	9 300	3 700	1 *	1245 0.00

*V závislosti na situácii, kontaktujte technickú podporu spoločnosti Walraven o radu ohľadom bezpečného zataženia.

Pozor! Objímka a konzoly musia byť objednané samostatne.



Doplňky

BISOFIX® CF Objímky pre pevný bod chladienia
Walraven Objímky pre ťažké upevnenie HD500 (BUP1000)
Walraven Objímky pre ťažké upevnenie

Doplňky

Walraven Objímky pre ťažké upevnenie HD500 (1/2") (BUP1000)
WTB1 Prievlakové kotvy
WD11 Ťuderové kotvy