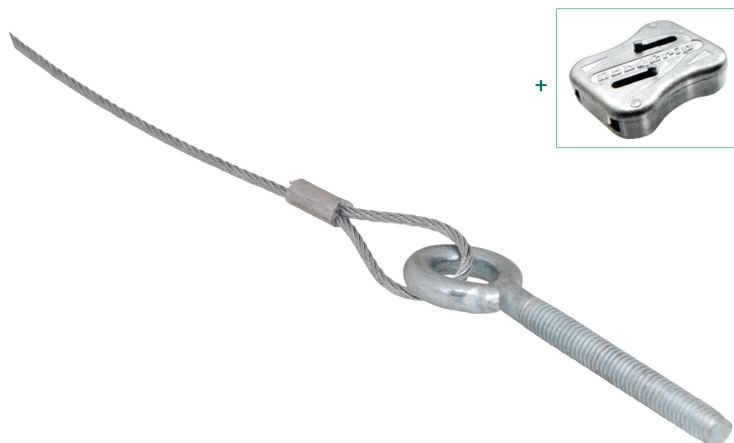


## BIS DobyGrip ukončený závitom

(K 65 10)

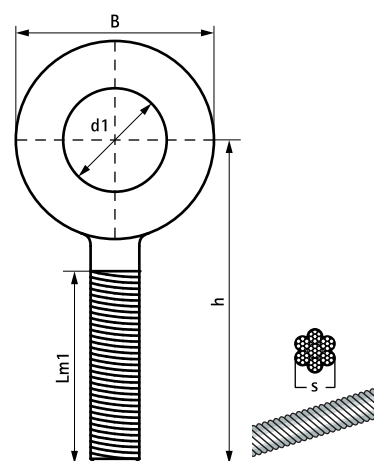


### Vlastnosti a výhody

- pre rýchle a jednoduché upevnenie na strop pomocou hmoždinky / úderovej kotvy
- znižuje čas montáže oproti konvenčným metódam
- lankový závesný systém pre veľké zaťaženia
- všechna lanka jsou dodávána včetně BIS DobyGrip Svorky
- pozrite si tiež: BIS DobyGrip Info strana
- materiál: 7x7 prameňov pozinkovaného ocelového lana
- výrobky prešli prísnyimi postupmi kontroly kvality a nezávislými testami k zaisteniu veľkej spoľahlivosti

| Výr. č.  | G  | L   | B    | h    | s    | d1   | Lm1  | F <sub>a,z</sub> | M.Bal. | V.Bal. | Hmot./MJ |
|----------|----|-----|------|------|------|------|------|------------------|--------|--------|----------|
|          |    |     | (mm) | (mm) | (mm) | (mm) | (mm) | (N)              |        |        | (g)      |
| 09482281 | M8 | 1 m | 25   | 74   | 2,0  | Ø 13 | 56   | 500              | 10     | 250    | 82.10    |
| 09482282 | M8 | 2 m | 25   | 74   | 2,0  | Ø 13 | 56   | 500              | 10     | 100    | 98.00    |
| 09482283 | M8 | 3 m | 25   | 74   | 2,0  | Ø 13 | 56   | 500              | 10     | 100    | 112.00   |
| 09482285 | M8 | 5 m | 25   | 74   | 2,0  | Ø 13 | 56   | 500              | 10     | 100    | 148.00   |

Zaťaženie testované pri bezpečnostnom faktore 5:1. Všetky parametre boli nezávisle testované v Northumbria University a osvedčil ich Lloyds Registr.



### Doplňky

BIS Sklopné hmoždinky so závitom  
BIS TWIST