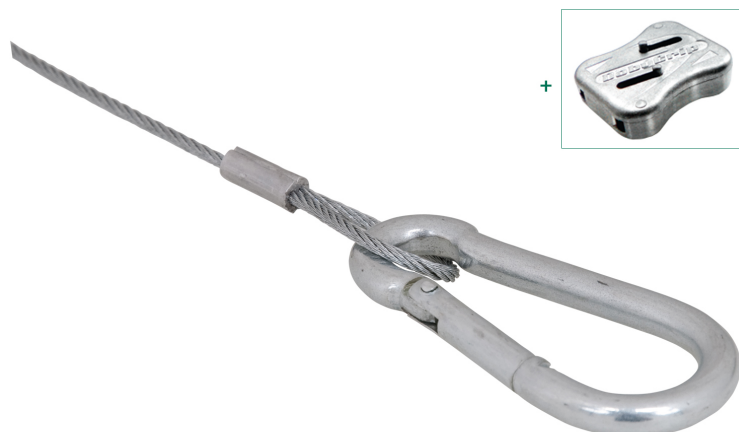


BIS DobyGrip ukončený karabínou

(K 65 20)

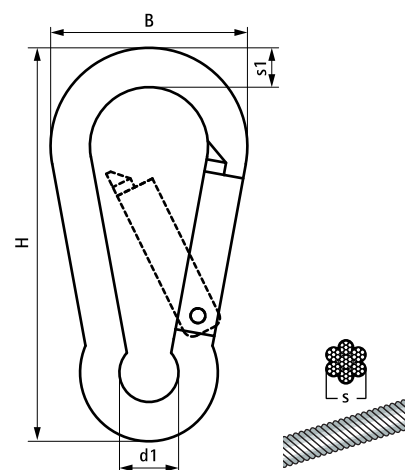


Vlastnosti a výhody

- pre rýchle a jednoduché upevnenie na háky či oká
- znižuje čas montáže oproti konvenčným metódam
- lankový závesný systém pre veľké zaťaženia
- všechna lanka jsou dodávána včetně BIS DobyGrip Svorky
- pozrite si tiež: BIS DobyGrip Info strana
- materiál: 7x7 prameňov pozinkovaného oceľového lana
- výrobky prešli prísnyimi postupmi kontroly kvality a nezávislými testami k zaisteniu veľkej spoľahlivosti

Výr. č.	L	B	H	s	s1	d1	F _{a,z}	M.Bal.	V.Bal.	Hmot./MJ
		(mm)	(mm)	(mm)	(mm)	(mm)	(N)			(g)
09486201	1 m	30	60	2,0	6,0	9,0	500	10	250	73.00
09486202	2 m	30	60	2,0	6,0	9,0	500	10	100	92.50
09486203	3 m	30	60	2,0	6,0	9,0	500	10	100	135.00

Zaťaženie testované pri bezpečnostnom faktore 5:1. Všetky parametre boli nezávisle testované v Northumbria University a osvedčil ich Lloyds Registr.



Doplňky

Britclips® Tiger
Britclips® FC
BIS HK

Doplňky

BIS Sklopné hmoždinky so závitom