

## BIS Cablefix

40 - 100 mm

(J 58 20)



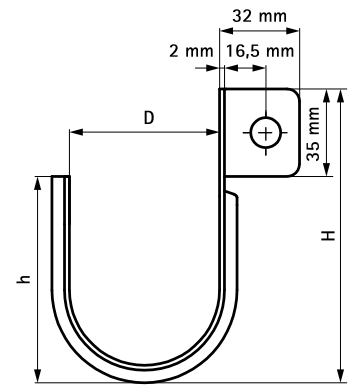
679 4 040 /  
679 4 060

679 4 080 /  
679 4 100 /

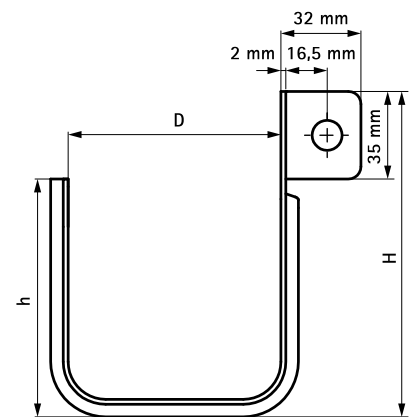
### Vlastnosti a výhody

- na upevnění všech druhov elektrických káblov nízkeho a stredného napätia, telekomunikačných káblov a potrubí na ochranu káblov
- jednoduchá inštalácia bez náradia
- rôzne typy káblov môžu byť inštalované spoločne
- izolačný náter pre elektrické káble
- výrobok č. 679 4 XXX: materiál: oceľ, predgalvanizované + poplastované

Výr. č.	D (mm)	H (mm)	h (mm)	PÚ.	M.Bal.
679 4 040	40	91	47	poplastované	25
679 4 060	60	111	68	poplastované	25
679 4 080	80	130	86	poplastované	25
679 4 100	100	121	104	poplastované	25



679 4 040 /  
679 4 060



679 4 080 /  
679 4 100

### Doplňky

BIS Cablefix lišty