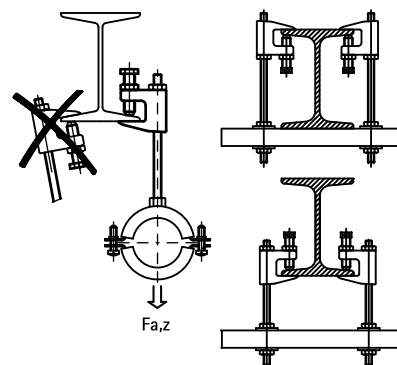
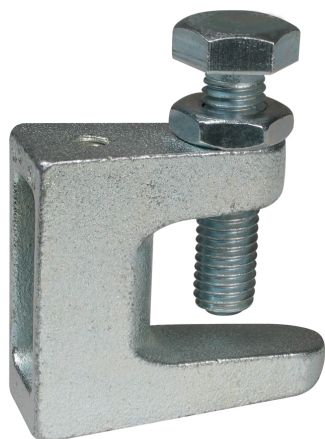


BIS Nosníkové svorky Model C

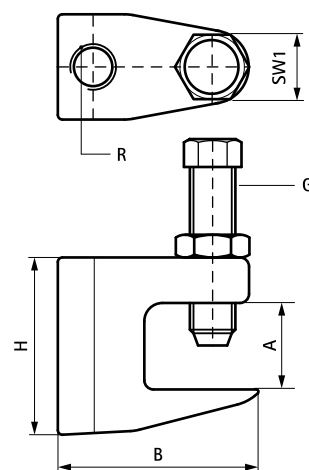
pre nosníky až do 28 mm

(K 20 05)



Vlastnosti a výhody

- na pevné upevnenie na ocelové konštrukcie bez zvárania a vŕtania
- podľa VdS-pravidiel by mala byť použitá bezpečnostná páska pri podpore potrubia DN65 a viac
- skrutka s šesťhrannou hlavou odpovedá DIN 933 pevnostná trieda 8.8, uťahovací bod s pohárovým prstencom odpovedá EN ISO 4753 a uťahovacia matica
- materiál: nosníková svorka je z liatiny; skrutka z tvrdenej ocele, matica z ocele, zinkované
- pozrite si tiež: BIS Bezpečnostná páska (strana K 20 06)



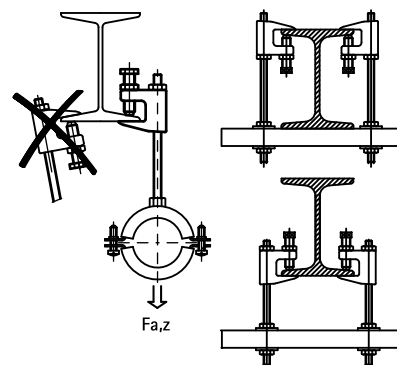
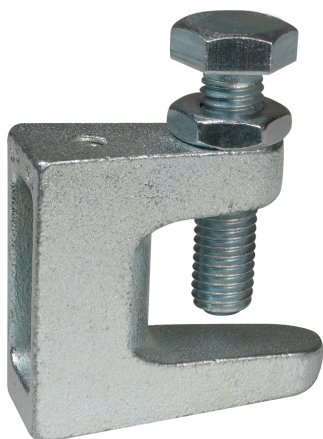
Doplňky

BIS Bezpečnostná páska

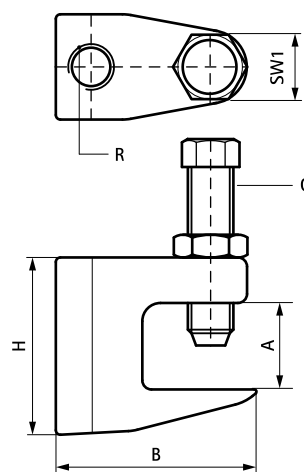
BIS Nosníkové svorky Model C

pre nosníky až do 28 mm

(K 20 05)



rukou a použijte ďalej 1/8 otočenia s kľúčom. Certifikáty sú dostupné na požiadanie.



Doplňky

BIS Bezpečnostná páska