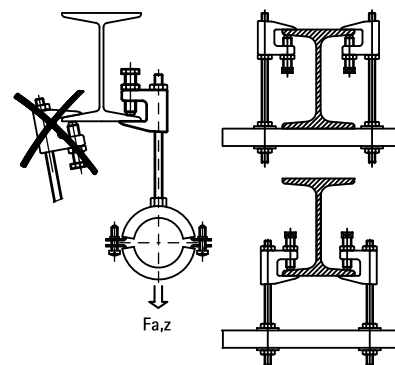


# BIS Nosníkové svorky Model C (BUP1000)

(K 20 03)

pre nosníky



## Vlastnosti a výhody

- na pevné upevnenie na ocelové konštrukcie bez zvarovania a vrtania
- podľa VdS-pravidiel by mala byť použitá bezpečnostná páska pri podpore potrubia DN65 a viac
- povrchová úprava:
  - výrobok je súčasťou systému Walraven BIS UltraProtect® 1000
  - vhodné pre vnútorné i vonkajšie inštalácie
  - testované podľa ISO 9227, test v soľnej hmle min. 1 000 hodín (max. 5% korózie)



Výr. č.	Kód	Model	A	R	G	B	H	SW1	F <sub>a,z</sub>	F <sub>a,z</sub>	FM	VdS	M.Bal	Hmot
			(mm)			(mm)	(mm)	(mm)	(N)	(kg)				./MJ
6008008	TK10-M8	BIS Nosníkové svorky C	≤23	M8	M10	50	45	17	2 500	250	-	VdS	50	146.00
6008010	TKN10-M10	BIS Nosníkové svorky C	≤20	M10	M10	44	42	17	2 500	250	FM	VdS	50	143.00
6008910	TKN10-D11	BIS Nosníkové svorky C	≤20	Ø 11 mm	M10	44	42	17	2 500	250	FM	VdS	50	140.00

Utiahnite stavaciu skrutku rukou a použijte ďalej 1/2 otočenia s kľúčom. Utiahnite opačný orech rukou a použijte ďalej 1/8 otočenia s kľúčom. Certifikáty sú dostupné na požiadanie.

