

BIS Výkyvné držiaky

výkyvné body

(E 10 05)



6642008
6642010

6644010

6642108
6642110

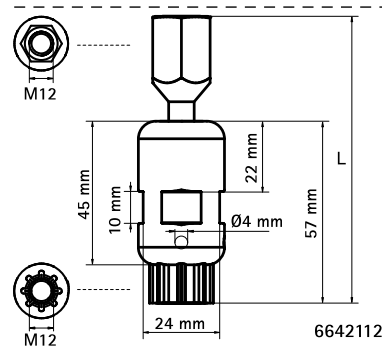
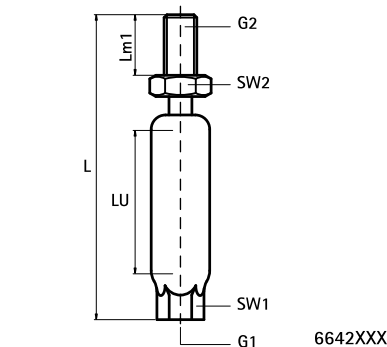
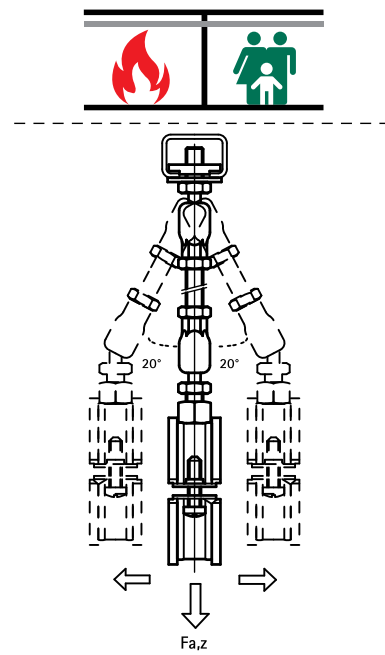
6642112

Vlastnosti a výhody

- na upevnenie zaveseného potrubia s tepelnou rozťažnosťou
- umožňujú axiálne a radiálne pohyby potrubia
- vhodné najmä na väčšie vzdialenosti od stropu
- s inšpekčným otvorom na kontrolu hĺbky zaskrutkovaného závitú (pozor: pokiaľ je závit príliš hlboko, je výkyvný čap zablokovaný)
- hĺbka zaskrutkovania je plynule meniteľná (viď LU)
- testované na požiarnej bezpečnosti podľa EN 1363-1
- materiál: oceľ
- pozinkované

Výr. č.	L	LU	G1	G2	Lm1	SW1	SW2	F _{a,z}	M.Bal.	V.Bal.
		(mm)			(mm)	(mm)	(mm)	(N)		
6642008	49 mm	7	M8	M8	15	10	13	3 100	50	250
6642010	49 mm	7	M10	M10	15	12	13	3 100	50	250
6644010	64 mm	7	M10	M10	30	12	13	3 100	50	250
6642108	79 mm	32	M8	M8	20	10	13	3 100	25	250
6642110	79 mm	32	M10	M10	20	12	13	3 100	25	250
6642112	90 mm	30	M12	M12	-	24	19	5 000	10	100

Všimnite si prosím! Použite vždy 2 výkyvné čapy a zaistite dodatočne šesťhrannou maticou (viď obrázok). Maximálna dilatačná dĺžka sa môže meniť v závislosti na vzdialenosti upevnení (strop - potrubie). Tento výškový rozdiel musí byť vždy braný do úvahy. Je treba použiť v kombinácii s BIS RapidRail® alebo BIS RapidStrut® Výkyvnými čapmi. Výrobok nájdete na strane G 30 60 / H 24 75.



Doplňky

Walraven Hmoždinky a kotvy
Walraven RapidRail® Výkyvné čapy
Walraven RapidStrut® Výkyvné čapy