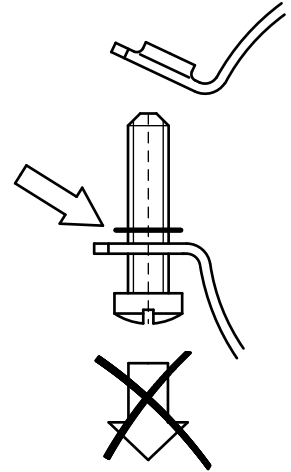


2S Objímky s gumou (M8/10)

pre oceľové, medené, liatinové a plastové (viacvrstvé) potrubie 10 - 225 mm

M8/10

(A 05 136)



Vlastnosti a výhody

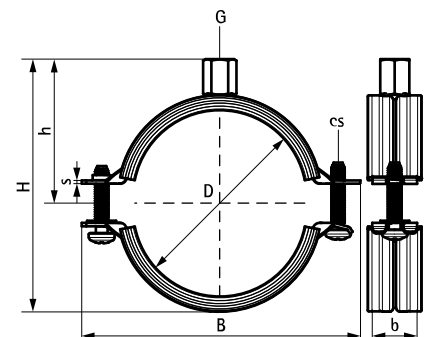
- kompletný rad
- gumové vložky drži v oceľových dieloch tak, aby nedošlo k posunutiu gummy
- poistné podložky zabráňujú vypadnutiu skrutiek počas inštalácie
- materiál: oceľ
- odolné proti teplotám: od -30 °C do +120 °C
- pozinkované
- zvukovo izolačná vložka, EPDM guma, čierna
- s gumou odolnou proti starnutiu
- zvukovo izolačná vložka podľa DIN 4109
- zníženie hluku podľa ISO 3822-1 až o 22 dB (A)



RAL-GZ 655/B
Cert.Nr. 2021-06



1503-002-15

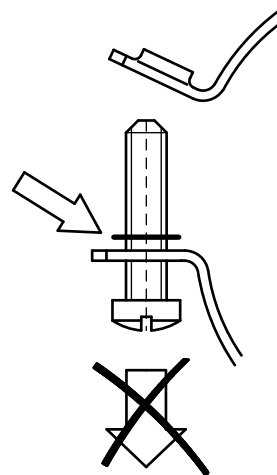


2S Objímky s gumou (M8/10)

pre oceľové, medené, liatinové a plastové (viacvrstvé) potrubie 10 - 225 mm

M8/10

(A 05 136)



| | | | | | | | | | | | | | |
|----------|-----------|---|-----|-------|-----|-----|-----|-----------|----|-------|------------------|----|--------|
| 33435127 | 119 - 127 | - | - | M8/10 | 178 | 161 | 89 | 23 x 2,00 | M6 | 1 000 | RAL ¹ | 25 | 274.00 |
| 33435137 | 128 - 137 | - | - | M8/10 | 185 | 168 | 92 | 23 x 2,00 | M6 | 1 000 | RAL ¹ | 25 | 286.00 |
| 33435144 | 138 - 144 | 5 | 125 | M8/10 | 194 | 177 | 97 | 23 x 2,00 | M6 | 1 000 | RAL ¹ | 25 | 304.00 |
| 33435153 | 145 - 153 | - | - | M8/10 | 203 | 186 | 101 | 23 x 2,00 | M6 | 1 000 | RAL ¹ | 25 | 318.00 |
| 33435162 | 154 - 162 | - | - | M8/10 | 211 | 194 | 105 | 23 x 2,00 | M6 | 1 000 | RAL ¹ | 15 | 334.00 |
| 33435172 | 163 - 172 | 6 | 150 | M8/10 | 227 | 210 | 114 | 25 x 2,50 | M6 | 2 350 | RAL ¹ | 15 | 459.00 |
| 33435183 | 173 - 183 | - | - | M8/10 | 239 | 221 | 120 | 25 x 2,50 | M6 | 2 350 | RAL ¹ | 15 | 484.00 |
| 33435194 | 184 - 194 | - | - | M8/10 | 249 | 232 | 125 | 25 x 2,50 | M6 | 2 350 | RAL ¹ | 15 | 508.00 |
| 33435205 | 195 - 205 | - | - | M8/10 | 260 | 243 | 130 | 25 x 2,50 | M6 | 2 350 | RAL ¹ | 15 | 532.00 |
| 33435216 | 206 - 216 | - | - | M8/10 | 271 | 253 | 136 | 25 x 2,50 | M6 | 2 350 | RAL ¹ | 10 | 555.00 |
| 33435225 | 217 - 225 | 8 | 200 | M8/10 | 279 | 261 | 140 | 25 x 2,50 | M6 | 2 350 | RAL ¹ | 10 | 577.00 |



1503-002-15

