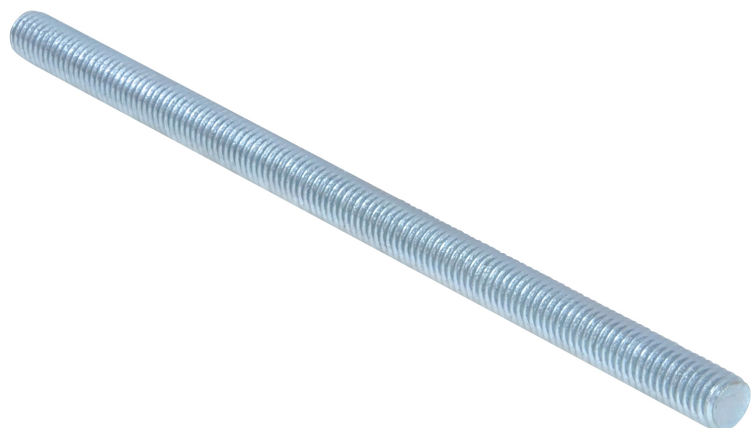


## WIS Шпильки резьбовые

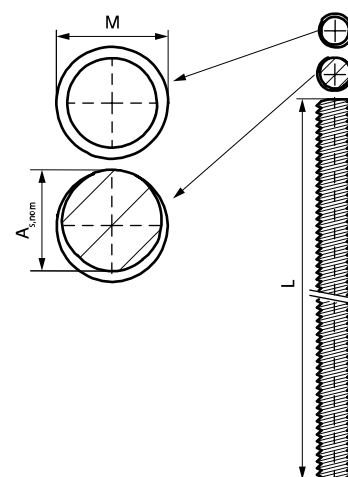
(L 03 130)



## Свойства и преимущества

- согласно DIN 976-1
- оцинковка: электролитическая
- угол резьбы 60° обеспечивает лучшую производительность
- материал: сталь, класс прочности 8.8

| Арт. №   | Код             | Резьба (М) | L   | A <sub>s,ном</sub><br>(мм <sup>2</sup> ) | F <sub>a,z</sub><br>(Н) | Уп-ка |
|----------|-----------------|------------|-----|--|-------------------------|-------|
| 63039108 | WIS TR M8x1000  | M8         | 1 m | 36,6                                     | 19 500                  | 50    |
| 63039110 | WIS TR M10x1000 | M10        | 1 m | 58,0                                     | 30 900                  | 25    |
| 63039112 | WIS TR M12x1000 | M12        | 1 m | 84,3                                     | 45 000                  | 20    |
| 63039116 | WIS TR M16x1000 | M16        | 1 m | 157,0                                    | 83 700                  | 10    |



Комбинировать с  
WSDS+ Бур с тремя режущими  
кромками

Альтернативы  
WIS Шпильки резьбовые (нерж.)