

WNA1H Анкер для высоких нагрузок

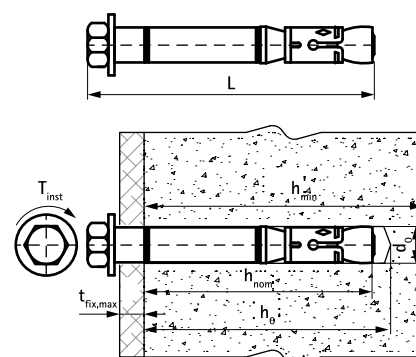
(L 03 54)

анкер максимальной производительности для применения в бетоне с трещинами и при сейсмических воздействиях



Свойства и преимущества

- очень высокая несущая способность
- ETA Опция 1 для бетона с трещинами и без
- класс огнестойкости R30-R120 для проектирования анкеров в зоне воздействия огня
- категории сейсмостойкости С1 и С2 для проектирования конструкций креплений при сейсмическом воздействии
- материал: сталь
- оцинковка: электролитическая
- Основание:
 - Бетон с трещинами
 - Бетон без трещин



Комбинировать с

WIS Щётка
WIS Насос для продувки отверстий
WDI1 Бур с ограничителем

Комбинировать с

WSDS+ Бур с тремя режущими
кромками

WNA1H Анкер для высоких нагрузок

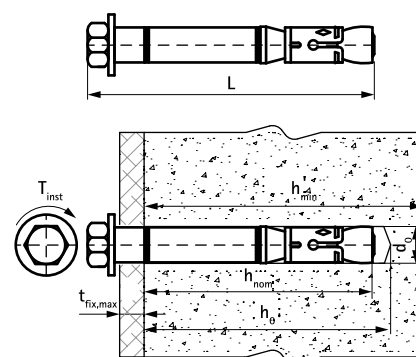
(L 03 54)

анкер максимальной производительности для применения в бетоне с трещинами и при сейсмических воздействиях



нормы. Все виды разрушений анкеров и соответствующая Европейская Техническая Оценка продукта должны учитываться при проектировании анкера.

Для получения более подробной информации, см. отчёт ETA.



Комбинировать с

WIS Щётка
WIS Насос для продувки отверстий
WDI1 Бур с ограничителем

Комбинировать с

WSDS+ Бур с тремя режущими
кромками