

## WBA Латунный анкер

стандартный распорный латунный анкер

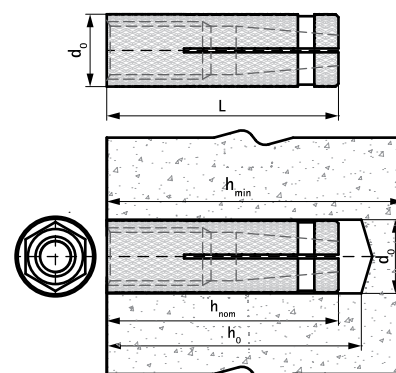
(L 03 30)



## Свойства и преимущества

- уменьшенная длина анкера требует меньше сверления
- для использования со стандартными метрическими болтами и метрическими шпильками
- не требует инструмента для установки
- накатка на внешней поверхности обеспечивает улучшенное сцепление и препятствует вращению в отверстии
- коррозионная стойкость
- материал: латунь

Арт. №	Код	Размер	L	d <sub>0</sub> (мм)	h <sub>0</sub> (мм)	h <sub>min</sub> (мм)	h <sub>ном</sub> (мм)	Уп.мин	Уп.макс
6107006	WBA 6x22	M6	22 mm	8	≥ 27	100	≥ 22	100	1 600
6107008	WBA 8x28	M8	28 mm	10	≥ 32	100	≥ 28	100	1 600
6107010	WBA 10x32	M10	32 mm	12	≥ 35	100	≥ 32	100	800
6107012	WBA 12x38	M12	38 mm	15	≥ 40	100	≥ 38	50	400



## Комбинировать с

WIS Щётка  
WIS Насос для продувки отверстий  
WDI1 Бур с ограничителем

## Комбинировать с

WSDS+ Бур с тремя режущими кромками