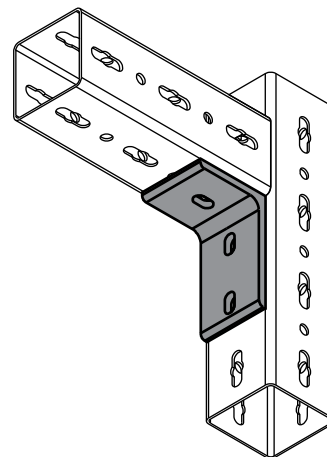


# Махх L-образный соединитель профиля

(H2 05 15)

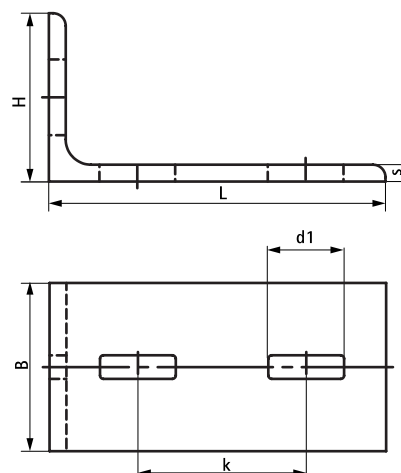
для соединения профилей в перпендикулярном направлении



## Свойства и преимущества

- для соединения профилей под углом
- овалыные отверстия для удобства монтажа
- материал: сталь
- оцинковка: горячая

Арт. №	Модель	Тип	L	B	H	s	d1	k	Вес	Уп.мин
				(мм)	(мм)	(мм)	(мм)	(мм)	(кг)	
6681015	3 отверстия	IPC90/3	150 mm	100	100	10,0	27 x 15	75	1,90	1



Комбинировать с  
Махх профиль монтажный