

## Britclips® RSWB

Раздвижная монтажная планка

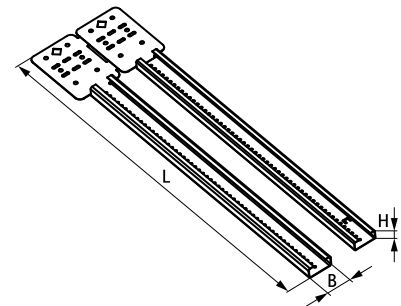
(J 50 175)



### Свойства и преимущества

- раздвижная монтажная планка для быстрого монтажа электрических коробок, кабелепроводов и трубопроводов
- подходит для использования в каркасных стенах и балочных перекрытиях
- крепление к деревянным или металлическим балкам
- быстрый и простой монтаж по сравнению с традиционными методами
- может устанавливаться на разную глубину
- возможно использование совместно хомутами starQuick® и с гайками быстрого монтажа BIS RapidRail® для более быстрого монтажа
- более длинная версия раздвигается на 16 - 24 " (40 - 60 см)
- оцинковка: по методу Сендзимира
- материал: сталь

Арт. №	Модель	L	B (мм)	H (мм)	Уп.мин
59491624	16 - 24" (40 - 60 см.)	440 mm	29,2	13,7	50



#### Комбинировать с

starQuick® Хомуты (серые)  
BIS RapidRail® Болты быстрого монтажа  
BIS RapidRail® Гайки быстрого монтажа

#### Комбинировать с

starQuick® Адаптер для профиля