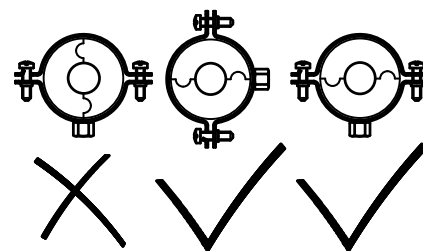
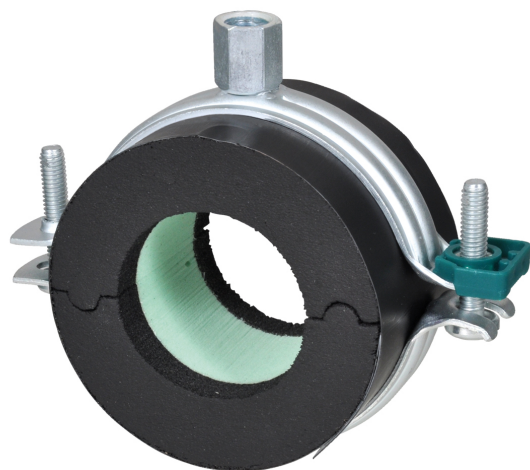


BISOFIX® E13 Термоизоляционные блоки

(D 05 05)

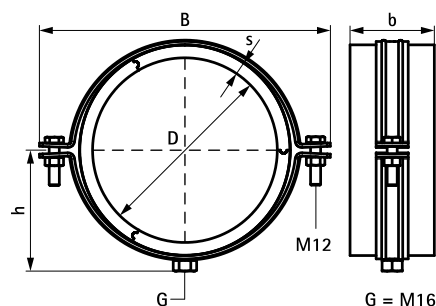
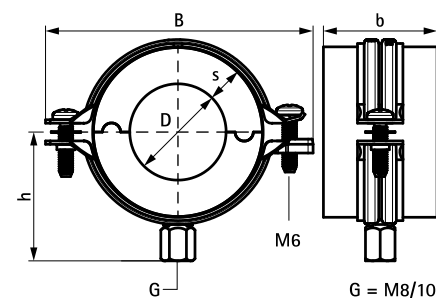
для изолированных труб 12,0 - 114,0 мм

M8/10 - M16



Свойства и преимущества

- термоизоляционный блок с хомутом BIS Bifix® G2
- Хомут с безопасным быстрым запором для монтажа термоизолированных труб из стали, меди, или нерж. стали
- паронепроницаемая лента обеспечивает плотное приклеивание
- при монтаже термоизоляционного хомута стыки изоляционных блоков необходимо устанавливать горизонтально (для предотвращения раскрытия блока трубой, см. рисунок)
- самоклеющаяся лента обеспечивает лёгкое закрывание термоизоляционного блока
- материал: хомут из стали; термоизоляционный блок: сердцевина из полиизоцианурата (PIR), боковины из синтетического каучука, паронепроницаемая оболочка из поливинилхлорида (PVC) черного цвета
- не содержит хлорфторуглероды (CFC), гидрохлорфторуглероды (HCFC), формальдегиды, кадмий
- превосходные термоизоляционные и механические свойства
- BIS Bifix G2: обработка поверхности:
 - продукция является частью системы BIS UltraProtect® 1000
 - подходит для монтажа внутри и снаружи зданий
 - мин. 1 000 часов в испытании соляным туманом (макс. 5% красной ржавчины) согласно ISO 9227
- температура использования: -45 °C до +105 °C



Арт. №	D (мм)	D (°)	DN	G	B (мм)	h (мм)	b (мм)	s (мм)	F _{a,z} (Н)	Уп.мин
2210012	12	-	-	M8/10	80	39	50	14,0	100	18
2210015	16,0	-	-	M8/10	80	39	50	13,0	100	18
2210017	18	3/8	10	M8/10	91	43	50	15,5	100	18
2210021	22	1/2	15	M8/10	97	45	50	15,5	100	18
2210027	28	3/4	20	M8/10	97	48	50	15,5	100	18
2210035	35	1	25	M8/10	110	53	50	16,5	100	18
2210042	42	1 1/4	32	M8/10	118	57	50	16,5	150	12
2210048	48	1 1/2	40	M8/10	125	60	50	16,5	225	12
2210054	54	-	-	M8/10	134	64	50	16,5	225	12
2210060	60	2	50	M8/10	142	68	50	17,5	350	12
2210064	64	-	-	M8/10	142	70	50	17,0	350	18
2210076	76	2 1/2	65	M8/10	155	76	50	17,5	575	18
2210089	89	3	80	M8/10	172	82	50	17,5	875	18
2210102	101	-	-	M8/10	181	89	50	17,5	1 000	30
2210108	108	-	-	M8/10	189	92	50	17,5	1 075	30
2210114	114	4	100	M8/10	189	95	50	17,5	1 250	30

Комбинировать с

- BIS RapidRail® Крепёжная система
- BIS Монтажные элементы
- BIS Анкеры и дюбели