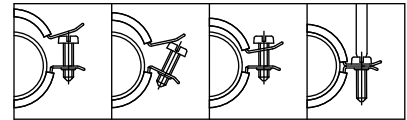


# BISMAT® 2000 'S' Хомуты (силикон)

(A 05 36)

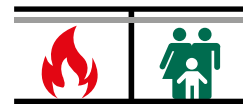
для паропроводов 73 - 168 мм

M8/10

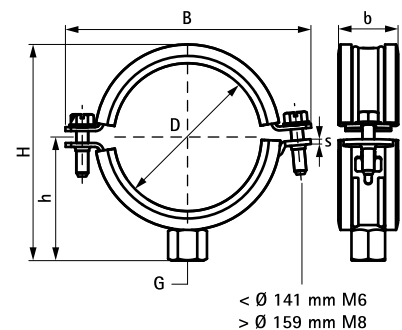


## Свойства и преимущества

- двухвинтовой хомут
- с быстрым замком BISMAT®
- закрывается просто одной рукой
- с Ø 159 mm: с запатентованным безопасным быстрым замком
- материал: сталь
- оцинковка: электролитическая
- шумопоглощающий вкладыш согласно DIN 4109
- звукоизоляционный вкладыш из термостойкой (до 200 °С) силиконовой резины, цвет: красно-коричневый
- вкладыш устойчив к старению
- испытаны согласно требованиям противопожарной безопасности MLAR/LAR/RbALei



Арт. №	D (мм)	D (")	DN	G	B (мм)	H (мм)	h (мм)	b x s (мм)	F <sub>a,z</sub> (Н)	Уп.мин
3404080	73 - 80	2½	65	M8/10	126	109	61	23 x 2,00	930	50
3404091	83 - 91	3	80	M8/10	137	121	67	25 x 2,50	930	25
3404114	108 - 114	4	100	M8/10	160	141	79	25 x 2,50	930	25
3404141	133 - 141	5	125	M8/10	189	170	92	25 x 2,50	930	25
3404168	159 - 168	6	150	M8/10	233	198	99	25 x 3,00	1 500	10



## Комбинировать с

BIS RapidRail® Крепёжная система  
BIS Монтажные элементы