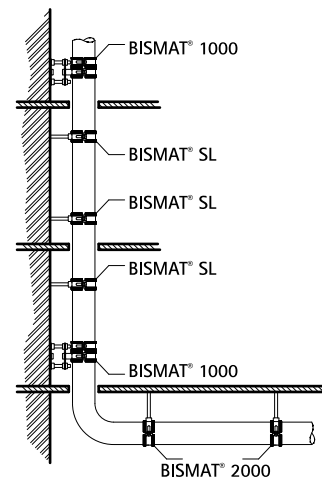


BISMAT® 1000 Опорное крепление

(A 30 10)

для чугунных и пластиковых вертикальных труб DN 70 - DN 200

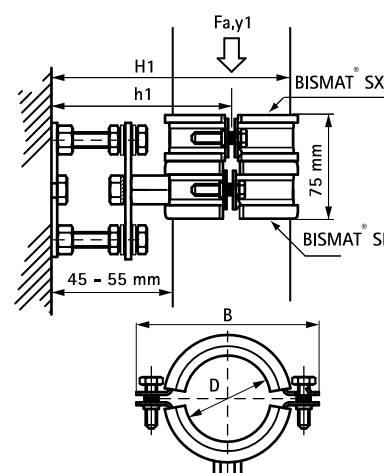


Свойства и преимущества

- регулируемая консоль с опорным хомутом BISMAT® SL и обжимным хомутом BISMAT® SX
- комплект для опорного монтажа чугунных и пластмассовых трубопроводов
- монтаж на каждом втором этаже при высоте этажа 3,0 м (с Ø 125 мм на каждом этаже)
- отсутствие напряжения при монтаже благодаря оптимальной регулировке
- расстояние между трубой и стеной регулируется
- материал: сталь
- оцинковка: электролитическая
- звукоизоляционный вкладыш из EPDM-резины, черный
- вкладыш устойчив к старению
- звукоизоляция согласно DIN 4109; оптимальное шумопоглощение, показатель остаточного звука от 11,5 дБ(A) до 14,3 дБ(A), в зависимости от конструкции и материала трубы. Подтверждение по запросу

Арт. №	D (мм)	DN	Тип	B (мм)	H1 (мм)	h1 (мм)	F _{a,y} (Н)	Уп.мин
3363070	75	70	KA	144	140 - 150	93 - 102	650	5
3363075	78	70	GA	154	140 - 150	93 - 103	650	5
3363080	83	80	GA	144	143 - 153	94 - 104	820	5
3363090	89	80	-	164	147 - 154	102 - 109	820	5
3363100	110	100	KA / GA	176	175 - 185	110 - 120	820	5
3363125	125	125	KA	192	190 - 200	118 - 128	820	5
3363137	135	125	GA	192	200 - 210	123 - 133	820	5
3363150	160	150	KA / GA	233	235 - 245	137 - 147	820	5
3363200	210	200	GA	284	280 - 290	162 - 172	820	5

KA = Пласт. канал-ная труба, GA = Чугунная канал-ная труба



Комбинировать с
BISMAT® SL Опорные хомуты

Альтернативы
BIS Консоль опорная