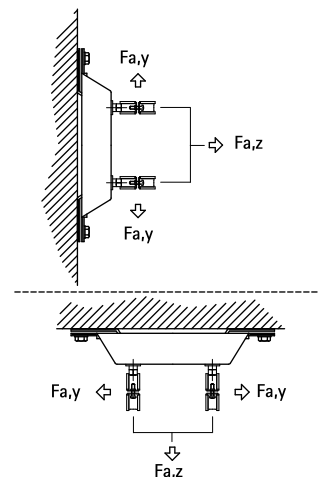
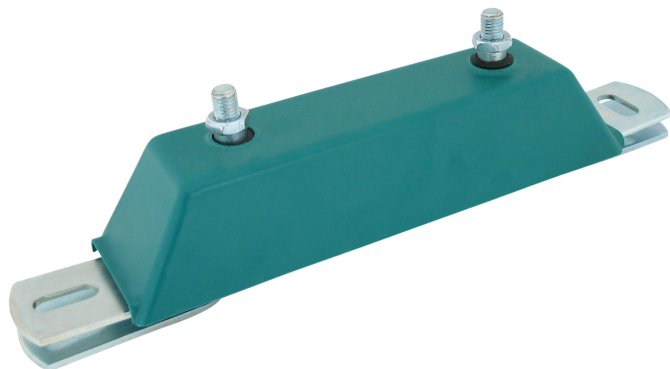


BIS dB-FiX[®] 200 Фиксирующая опора

(E 05 25)

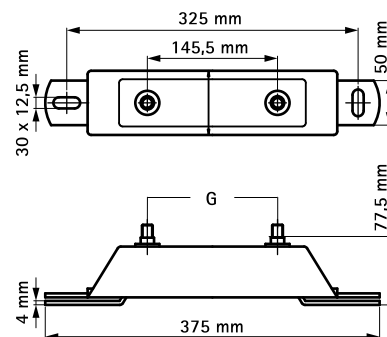
для создания конструкций опор фиксации



Свойства и преимущества

- звукоизолированная фиксирующая опора для труб до Ø 8 (хомут BIS HD500 Ø 217 - 227 мм)
- высокая степень стабильности
- материал: сталь
- оцинковка: электролитическая
- звукоизоляция при помощи фасонных элементов из EPDM
- шумопоглощающий вкладыш согласно DIN 4109

Арт. №	G	F _{a,z} (Н)	F _{a,y} (Н)	Уп.мин
6693020	M12	7 000	6 600	5



Комбинировать с

BIS RapidStrut[®] Крепёжная система
BIS dB-FiX[®] 80 / 200 Комплект для
монтажа