

BIS Yeti® 335 Кровельные опоры (BUP1000)

(1 04 10)

монтаж оборудования на кровле



Свойства и преимущества

- модульная система для установки кондиционеров, солнечных батарей, трубопроводов и т.д.
- на плоских крышах
- подходит для вертикального и горизонтального монтажа
- адаптер для профилей BIS RapidStrut® 41x41мм или BIS RapidStrut® DS 5 (41x52 мм) вращается на 360°
- с нескользящим антивибрационным ковриком
- кровельные опоры сделаны из древесно-полимерного композита (WPC), экологически чистого материала, отличающегося высокой устойчивостью к влаге и воде
- UV-resistance according to EN ISO 16474-3:2014-02 - certified by ITB
- устойчив к ультрафиолетовому излучению и химическим воздействиям
- шумопоглощение согласно DIN EN ISO 10140-1 и DIN EN ISO 10140-3 до 31 дБ (A)
- BIS Yeti 335 H-комплект состоит из:
 - 2 x BIS Yeti® 335 для вертикального монтажа с нескользящим антивибрационным ковриком из резины
 - 4 x BIS Strut Уголок 90°
 - 8 x болтов и монтажных гаек



Nr.
1762-001-19



ITB No.
LZM00-02259



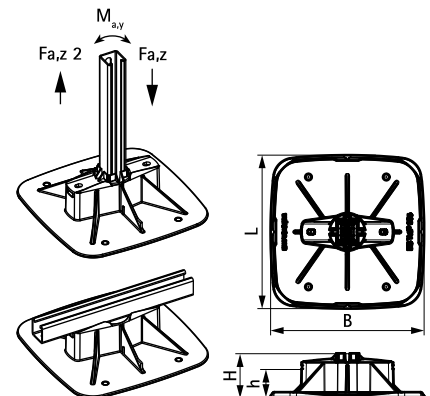
Арт. №	Модель	L	B	H	h	F _{a,z}	F _{a,z 2}	M _{a,y}	Уп.мин	Уп.макс
67685201	вертикальный отвод воды	335 mm	335	100	20	20 000*	30 000**	200,0	1	90
67685302	H-комплект (без профиля Strut)	335 mm	335	-	-	20 000*	30 000**	200,0	1	32

* = Максимально допустимая нагрузка для профиля типа Strut 41x41x2,5.

** = Максимально допустимая нагрузка для профиля типа Strut 41x51x2,0 - DS5.

Указаны максимальные допустимые нагрузки F_{a, z}, для более детальных расчетов свяжитесь с техническим отделом Walraven.

При использовании кровельной опоры монтажник должен определить максимально допустимые нагрузки на кровлю перед монтажом.



Комбинировать с
BIS Yeti® 335 Hinge (BUP1000)

Альтернативы
BIS Yeti® 130 Кровельные опоры