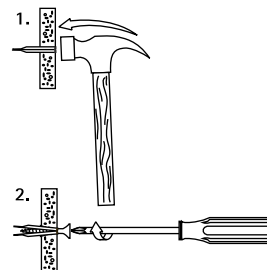


BIS XL

(L 10 12)

монтаж в двуслойном гипсокартоне > 13 мм

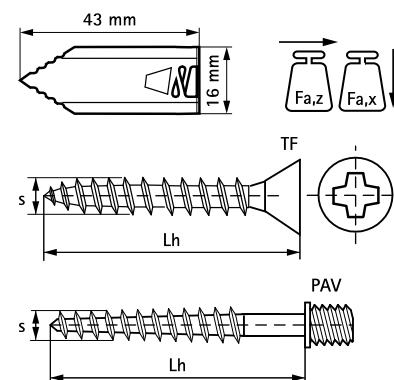


Свойства и преимущества

- забивной дюбель
- для средних нагрузок, например:
 - для монтажа труб, радиаторов, отопительных приборов, кондиционеров и т.д.
- для шурупов (\varnothing 4,0 - 5,0 мм, мин. длина 45 мм)
- быстро и просто
 - без предварительного сверления
 - при вворачивании шурупа дюбель расклинивается
 - не проворачивается в стене
- материал: сталь
- огнестойкий
- оцинковка: электролитическая

Арт. №	Модель	s (мм)	Lh (мм)	F _{a,z} (Н)	F _{a,x} (Н)	Уп.мин	Уп.макс
6114121	вкл. саморезы (TF)	4,0	50	250	700	12	120
6114143	вкл. саморезы (TF)	4,0	50	250	700	100	600
6114053	-	-	-	250	700	150	900

Максимально допустимая нагрузка в гипсокартоне (коэффициент безопасности 1:2).



Комбинировать с
starQuick® Хомуты - серые