

BIS Складной дюбель

(L 10 25)

МОНТАЖ В ПОЛЫХ СТЕНАХ И Т.Д.



0670602

0670603
0670604
0670614

Свойства и преимущества

- U-образный профиль с поворотной осью и шпилькой
- для монтажа в полых стенах или профнастиле
- Арт. № 0670604: для монтажа спринклерных труб (макс. DN 50 - 2) на профнастиле согласно VdS
- материал: металлические части из стали; защитная шайба из резины (Арт. № 0670604)
- оцинковка: электролитическая
- с VdS-допуском - серт. № G 4890027

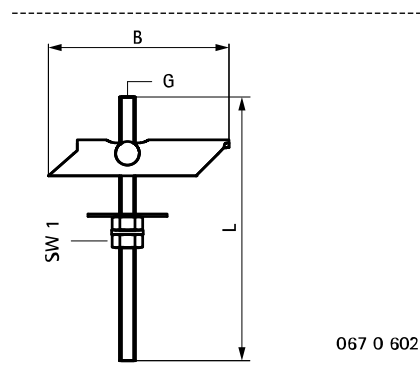
Арт. №	Модель	G	L	B (мм)	HØ (мм)	SW1 (мм)	VdS	Уп.мин
0670602	шпилька	M6	100 mm	68,5	17	10	-	100
0670603	шпилька	M8	100 mm	74,0	20	13	-	50
0670604	шпилька	M10	100 mm	84,0	25	17	VdS	25

Арт. 0670604: разрушающее усилие 20 кН.

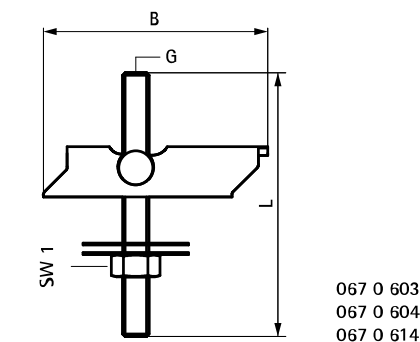
Нагрузочные характеристики на дюбель зависят от поверхности (нагрузка для профнастила обычно рассчитывается на квадратный метр).



Cert.Nr.
G 4890027



067 0 602



067 0 603 /
067 0 604 /
067 0 614

