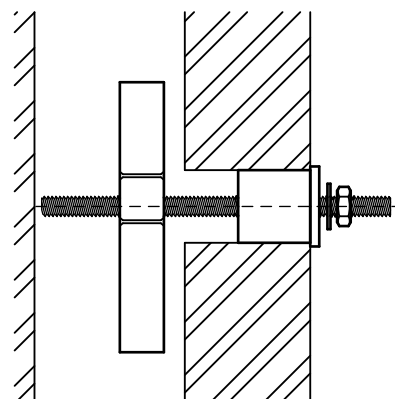


## BIS Складной дюбель для полых стен

(L 10 88)

МОНТАЖ В ПОЛЫХ СТЕНАХ И Т.Д.



### Свойства и преимущества

- для монтажа в полых стенах
- материал: металлические части из стали; резиновые заглушки из EPDM; декоративная розетка из PP (полипропилен)
- оцинковка: по методу Сендзимира

Арт. №	Уп. мин
0670600	20
Макс. допустимая нагрузка ( $F_{a,z}$ ) зависит применения, для более детальных расчетов свяжитесь с техническим отделом Walraven.	

