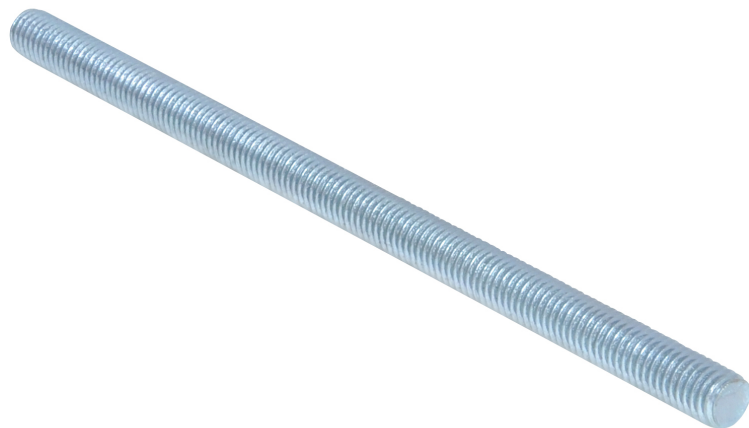


# BIS Шпильки резьбовые

(K 55 10)

монтаж на профиле, подпятниках и т.д.



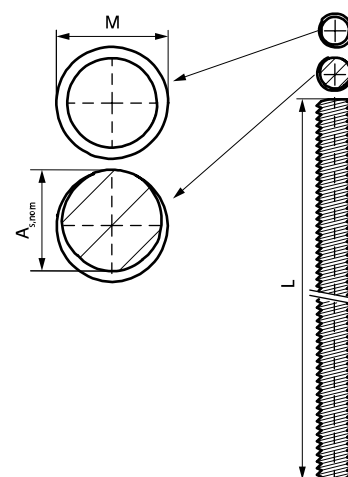
## Свойства и преимущества

- согласно DIN 976-1
- материал: сталь, класс прочности 4.8
- оцинковка: электролитическая

| Арт. №  | Тип       | Резьба (M) | L   | A <sub>s,ном</sub><br>(мм <sup>2</sup> ) | F <sub>a,z</sub><br>(Н) | Уп-ка |
|---------|-----------|------------|-----|--|-------------------------|-------|
| 6303006 | DIN 976-1 | M6         | 1 m | 20,1                                     | 5 300                   | 100   |
| 6303206 | DIN 976-1 | M6         | 2 m | 20,1                                     | 5 300                   | 50    |
| 6303008 | DIN 976-1 | M8         | 1 m | 36,6                                     | 9 700                   | 50    |
| 6303208 | DIN 976-1 | M8         | 2 m | 36,6                                     | 9 700                   | 25    |
| 6303308 | DIN 976-1 | M8         | 3 m | 36,6                                     | 9 700                   | 25    |
| 6303010 | DIN 976-1 | M10        | 1 m | 58,0                                     | 15 400                  | 25    |
| 6303210 | DIN 976-1 | M10        | 2 m | 58,0                                     | 15 400                  | 20    |
| 6303310 | DIN 976-1 | M10        | 3 m | 58,0                                     | 15 400                  | 20    |
| 6303012 | DIN 976-1 | M12        | 1 m | 84,3                                     | 22 400                  | 20    |
| 6303212 | DIN 976-1 | M12        | 2 m | 84,3                                     | 22 400                  | 15    |
| 6303312 | DIN 976-1 | M12        | 3 m | 84,3                                     | 22 400                  | 15    |
| 6303014 | DIN 976-1 | M14        | 1 m | 114,0                                    | 30 400                  | 10    |
| 6303016 | DIN 976-1 | M16        | 1 m | 157,0                                    | 41 800                  | 10    |
| 6303216 | DIN 976-1 | M16        | 2 m | 157,0                                    | 41 800                  | 10    |
| 6303316 | DIN 976-1 | M16        | 3 m | 157,0                                    | 41 800                  | -     |
| 6303020 | DIN 976-1 | M20        | 1 m | 245,0                                    | 65 300                  | 5     |
| 6303024 | DIN 976-1 | M24        | 1 m | 353,0                                    | 94 100                  | 5     |

M10 испытаны на огнестойкость согласно EN 1366-1.

M12 испытаны на огнестойкость согласно EN 1366-1.



Комбинировать с  
BIS Соединительные муфты