

# BIS Strut Z-образный соединитель (BUP1000)

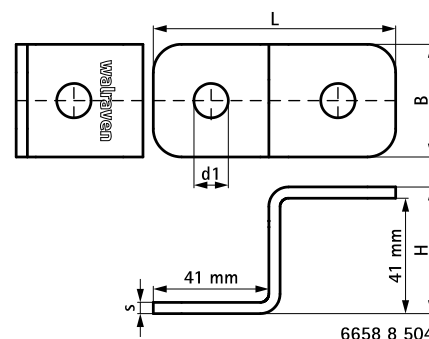
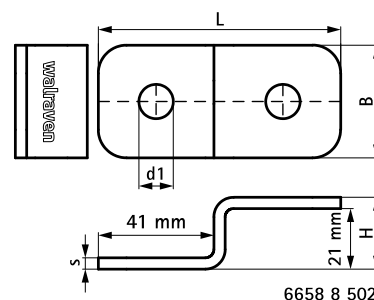
(H 28 128)



## Свойства и преимущества

- для крепления профилей Strut к стене или потолку
- соединитель для создания Z-образных соединений между профилями Strut
- закругленные края для удобства монтажа
- материал: сталь 1.0242 (S250GD) + MAC ZM310
- обработка поверхности:
  - продукция является частью системы BIS UltraProtect® 1000
  - подходит для монтажа внутри и снаружи зданий
  - мин. 1 000 часов в испытании соляным туманом (макс. 5% красной ржавчины) согласно ISO 9227

Арт. №	L	B (мм)	H (мм)	s (мм)	d1 (мм)	Тип	Уп.мин
66588502	86 mm	40	25,5	4,0	Ø 12,2	Strut 41x21	50
66588504	86 mm	40	45	4,0	Ø 12,2	Strut 41x41 + 41x21D	50



### Комбинировать с

BIS RapidStrut® Профили монтажные (BUP1000)  
 BIS RapidStrut® Профили монтажные DS 5 (BUP1000)  
 BIS Strut Канальные гайки (BUP1000)

### Комбинировать с

BIS RapidStrut® Монтажные гайки с фиксатором (BUP1000)  
 BIS Шайбы (BUP1000)

### Альтернативы

BIS RapidStrut® Седельные соединители G2 (BUP1000)