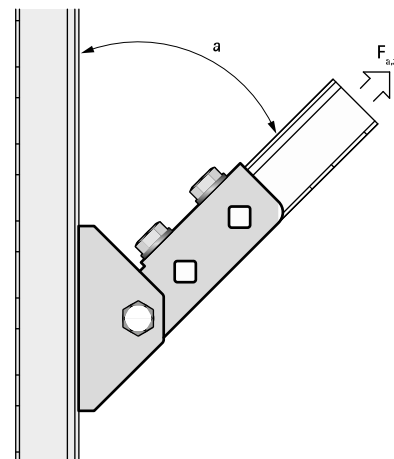
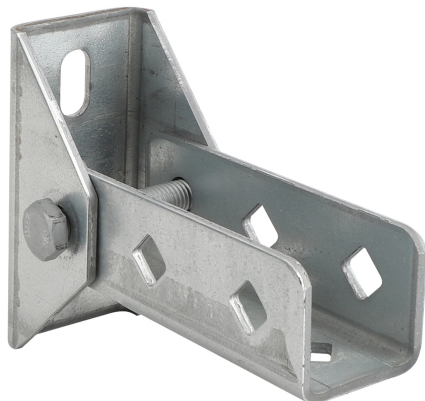


# BIS Strut Подпятник шарнирный (BUP1000)

(H 12 25)

монтаж к стене и полу



## Свойства и преимущества

- пластина с U-образным профилем, закреплённым на шарнире
- для настенного монтажа профиля
- профиль может быть смонтирован открытой стороной частью вниз или в сторону
- для создания опорных и усиливающих конструкций из профиля
- материал: сталь 1.0332
- обработка поверхности:
  - продукция является частью системы BIS UltraProtect® 1000
  - подходит для монтажа внутри и снаружи зданий
  - мин. 1 000 часов в испытании соляным туманом (макс. 5% красной ржавчины) согласно ISO 9227

Арт. №	L	B	H	b	s	d1	d2	S	k	k1	Тип	F <sub>a,z</sub> (Н)	Уп.мин
66588814	120 mm	83 (мм)	157 (мм)	59 (мм)	4,0 (мм)	25x12,2 (мм)	13,8 (мм)	42 (мм)	71 (мм)	50 (мм)	Strut	2 500	10 *

Максимально допустимая нагрузка (F<sub>a,z</sub>) для угла 45°.

\*Tested with rail 41x41x2.5 with throughbolts. More details can be found on the Technical Datasheet.

