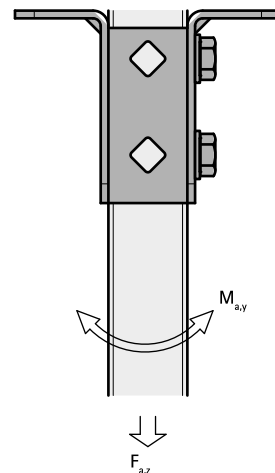


BIS Strut T-образный тройной соединитель 90° (BUP1000)

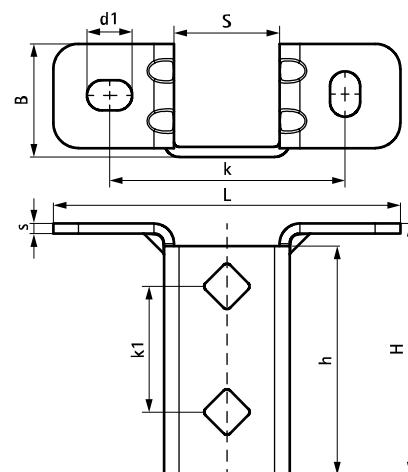
(H 12 12)



Свойства и преимущества

- очень удобный для монтажа T-образный соединитель для профилей Strut
- открытая сторона профиля может быть повёрнута в любую сторону
- дополнительная безопасность благодаря усиленному изгибу
- отверстия соответствуют рисунку отверстий профиля Strut
- материал: сталь 1.0242 (S250GD) + MAC ZM310
- обработка поверхности:
 - продукция является частью системы BIS UltraProtect® 1000
 - подходит для монтажа внутри и снаружи зданий
 - мин. 1 000 часов в испытании соляным туманом (макс. 5% красной ржавчины) согласно ISO 9227

| Арт. № | L | B | H | h | s | d1 | S | k | k1 | F _{a,z} | F _{a,z 2} | M _{a,y} | Уп.мин |
|---|--------|------|------|------|------|---------|------|------|------|------------------|--------------------|------------------|--------|
| | | (мм) | (мм) | (мм) | (мм) | (мм) | (мм) | (мм) | (мм) | (Н) | (Н) | (Нм) | |
| 66588361 | 138 mm | 45 | 100 | 91 | 4,0 | 18 x 12 | 42 | 95 | 50 | 3 636 | 3 636 | 164,0 | 10 |
| <i>F_{o,z}</i> : макс. допустимая нагрузка при использовании 2-х канальных гаек M10, затянутых моментом 40 Нм. <i>F_{o,z 2}</i> : макс. допустимая нагрузка при использовании 2-х болтов M10, затянутых моментом 40 Нм. <i>M_{o,y}</i> : макс. момент при использовании 2-х болтов M10, затянутых моментом 40 Нм. | | | | | | | | | | | | | |



Комбинировать с

BIS RapidStrut® Профили монтажные (BUP1000)
 BIS RapidStrut® Монтажные гайки с фиксатором (BUP1000)
 BIS Шайбы (BUP1000)

Комбинировать с

BIS Болты шестигранные (BUP1000)
 WTБ1 Клиновой анкер
 BIS Yeti® 130 Кровельные опоры

Альтернативы

BIS RapidStrut® Держатель Профиля G2 (BUP1000)
 BIS Strut Держатель профиля усиленный (BUP)