

BIS Strut Болты быстр. монтажа нерж.

(M 55 12)

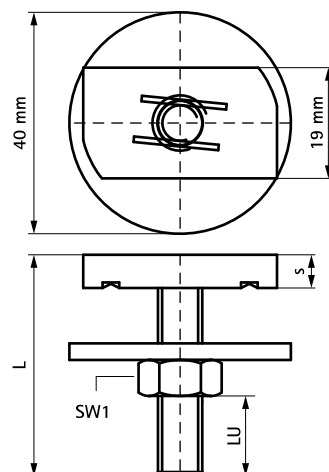
монтаж в профиле Strut



Свойства и преимущества

- монтажная гайка со шпилькой и шайбой
- материал: нержавеющая сталь

Арт. №	G	L	LU	s	SW1	Тип	Уп.мин	Уп.макс
			(мм)	(мм)	(мм)			
6527734	M8	40 mm	18,0	6,0	13	Strut	25	250
6527744	M10	50 mm	24,0	8,0	17	Strut	25	250
6527754	M12	50 mm	21,5	9,0	19	Strut	25	250



Комбинировать с

BIS RapidStrut® Профили монтажные
нерж.
BIS RapidStrut® Консоли стеновые нерж.