

BIS Strut Канальные гайки (нерж.)

(M 55 04)

монтаж в профиле Strut



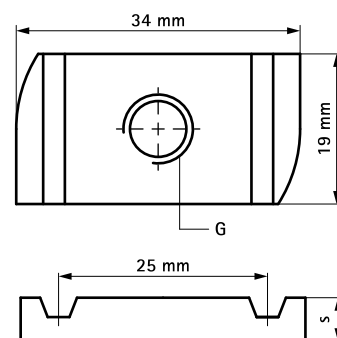
Свойства и преимущества

- для всех типов профиля Strut
- для стабильного крепления монтажных элементов (напр. уголков) к профилю
- материал: нержавеющая сталь 1.4401 (AISI 316)

Арт. №	G	s (мм)	T _(max.) (Nm)	Тип	F _{a,z} (Н)	F _{a,x} (Н)	Уп.мин	Уп.макс
6517706	M6	6,0	7,0	Strut	2 660	950	25	250
6517708	M8	6,0	25,0	Strut	4 500	2 200	25	250
6517710	M10	8,0	40,0	Strut	5 000	2 550	25	250
6517712	M12	9,0	50,0	Strut	5 000	2 950	25	250

Значения, полученные по результатам испытаний в сочетании с BIS RapidStrut® Rail 41x41x2,5 мм.

More details can be found on the Technical Datasheet.



Комбинировать с

BIS RapidStrut® Профили монтажные
нерж.
BIS RapidStrut® Консоли стеновые нерж.

Альтернативы

BIS RapidStrut® Канальные гайки с
фиксатором (нерж.)