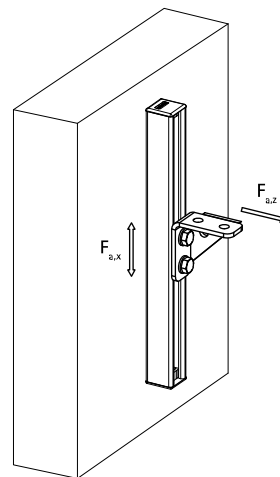


BIS Strut Уголок нерж.

для создания конструкций из профиля Strut

(M 60 05)

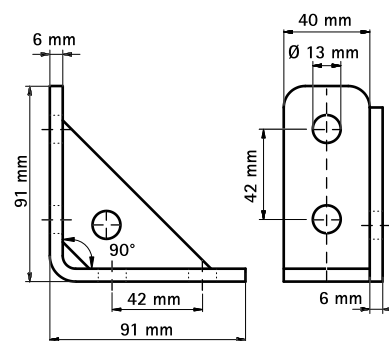


Свойства и преимущества

- для создания конструкций с профилем Strut
- материал: нержавеющая сталь 1.4401 (AISI 316)
- безопасный монтаж благодаря закругленным краям

Арт. №	α (°)	Тип	F _{a,z} (Н)	F _{a,z 2} (Н)	F _{a,x} (Н)	F _{a,x 2} (Н)	Уп.мин
6571291	90°	Strut	4 000	8 000	3 000	7 000	25

F_{a,z}: max. allowed load acc. RAL GZ-655D (with rail 41x41x1.5).
F_{a,z2}: max. allowed load (with rail 41x41x2.5).
F_{a,x}: max. allowed load acc. RAL GZ-655D (with rail 41x41x1.5 and bolted 2 x M12 - 30Nm).
F_{a,x2}: max. allowed load (with rail 41x41x2.5 and bolted 2 x M12 - 60Nm).



Комбинировать с
BIS RapidStrut® Профили монтажные
нерж.