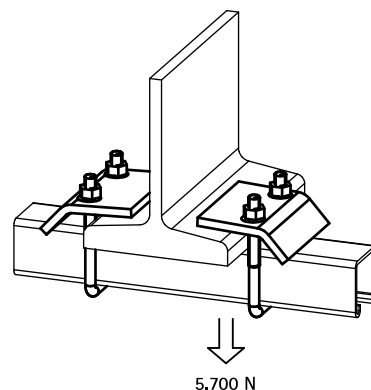


## BIS Балочный зажим нерж.

для создания конструкций из профиля Strut

(M 62 15)



### Свойства и преимущества

- для монтажа на стальных балках без сварки или сверления
- материал: нержавеющая сталь 1.4401 (AISI 316)
- на каждую точку крепления всегда использовать 2 элемента

Арт. №	A (мм)	L	Тип	Уп.мин
6571711	< 20	90 mm	Strut 41x21 + 41x41	25
6571721	< 20	130 mm	Strut 41x21 + 41x41 + 41x41D	25

