

BIS Strut Квадратная монтажная гайка

(H 24 30)

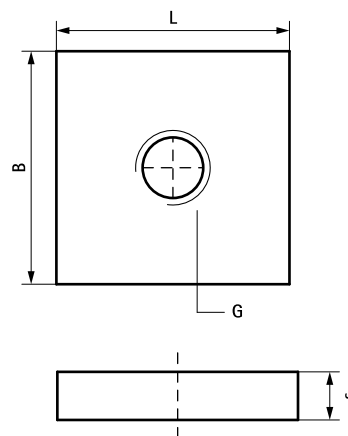
монтаж в профиле Strut



Свойства и преимущества

- материал: сталь 1.0332
- оцинковка: электролитическая
- испытаны согласно требованиям противопожарной безопасности MLAR/LAR/RbALei

Арт. №	G	L	B (мм)	s (мм)	Тип	F _{a,z} (Н)	Уп.мин	Уп.макс
6517016	M16	35 mm	35	10	Strut	5 000	50	250



Комбинировать с

BIS RapidStrut® Профили монтажные DS 5 (BUP1000)
BIS RapidStrut® Консоли стеновые (BUP1000)

Альтернативы

BIS RapidStrut® Монтажные гайки с фиксатором (BUP1000)
BIS Strut Канальные гайки (BUP1000)