

BIS Strut Канальные гайки (электролитическая оцинковка)

(H 24 20)



Свойства и преимущества

- материал: сталь 1.0332
- оцинковка: электролитическая
- испытаны согласно требованиям противопожарной безопасности MLAR/LAR/RbALei

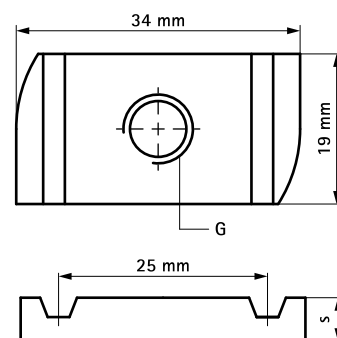
Арт. №	G	L	s (мм)	T _(max.) (Nm)	Тип	F _{a,z} (Н)	F _{a,x} (Н)	Уп.мин	Уп.макс
6517006	M6	-	5,0	7,0	Strut	2 660	950	100	600
6517008	M8	-	6,0	25,0	Strut	4 500	2 200	100	600
6517010	M10	-	9,0	40,0	Strut	5 000	2 550	100	600
6517012	M12	-	9,0	50,0	Strut	5 000	2 950	100	600

M10 испытаны на огнестойкость согласно EN 1366-1.

M12 испытаны на огнестойкость согласно EN 1366-1.

Значения, полученные по результатам испытаний в сочетании с BIS RapidStrut® Rail 41x41x2,5 мм.

More details can be found on the Technical Datasheet.



Комбинировать с

BIS RapidStrut® Профили монтажные
BIS RapidStrut® Консоли стеновые
(BUP1000)

Альтернативы

BIS Strut Канальные гайки (BUP1000)