

BIS Strut Резиновый профиль

(H 39 20)

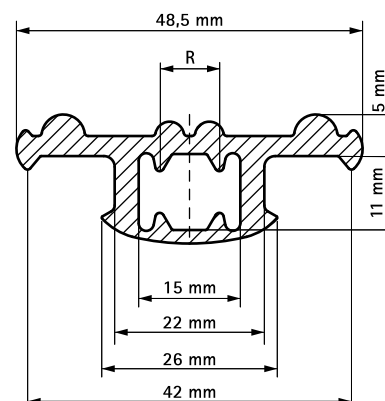
звукоизолирующий вкладыш для Strut-профиля



Свойства и преимущества

- вставной профиль
- обеспечивает виброакустическую изоляцию, например, при укладке вентиляционных каналов на монтажный профиль
- также возможно применение со шпильками M6, M8 или M10
- building material class B2 according to DIN 4102-1 and class E according to EN 13501-1
- материал: EPDM-резина, черная
- шумопоглощающий вкладыш согласно DIN 4109

Арт. №	R	L	Тип	Уп. min
656 8 041	1/4 - 1/2"	30 m	Strut	30
656 8 042	1/4 - 1/2"	50 mm	Strut	50



Комбинировать с

- BIS RapidStrut® Консоли стеновые (BUP1000)
- BIS RapidStrut® Профили монтажные
- BIS RapidStrut® Профили монтажные DS E (BUP1000)