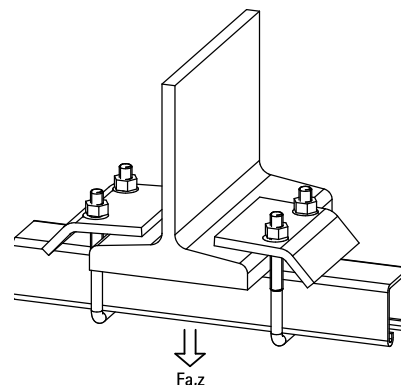


BIS Strut Балочные зажимы

(H 36 05)

для создания конструкций из профиля Strut

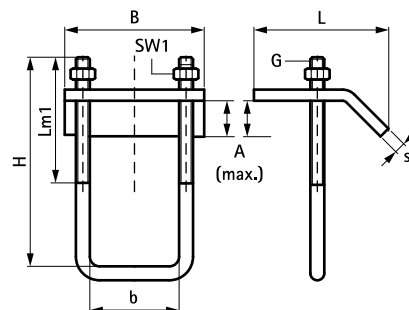


Свойства и преимущества

- для монтажа на стальных балках без сварки или сверления
- на каждую точку крепления всегда использовать 2 элемента
- материал: сталь 1.0332
- оцинковка: горячая

Арт. №	A (мм)	G	L	B (мм)	H (мм)	b (мм)	s (мм)	Lm1 (мм)	SW1 (мм)	T _{inst} (Нм)	Тип	F _{a,z} (Н)	Уп.мин
66581711	17,5	M10	69 mm	80	90		5,5	60	17	15	Strut 41x21 + 41x41 + 41x21D	5 700	25
66581721	20,0	M10	69 mm	80	130	44	6,0	75	17	15	Strut 41x62 + 41x82 + 41x41D + DS 5 (41 x 51)	5 700	25

также поставляется из нерж. стали 1.4401 (AISI 316).



Комбинировать с

BIS RapidStrut® Профили монтажные
BIS RapidStrut® Профили монтажные (BUP1000)
BIS RapidStrut® Профили монтажные DS 5 (BUP1000)

Комбинировать с

BIS RapidStrut® Профили двойные

Альтернативы

BIS Strut Балочный зажим для выс. нагрузок
BIS Strut 41x21D Комплект балочных зажимов