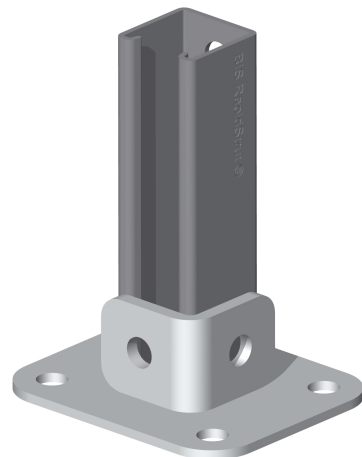
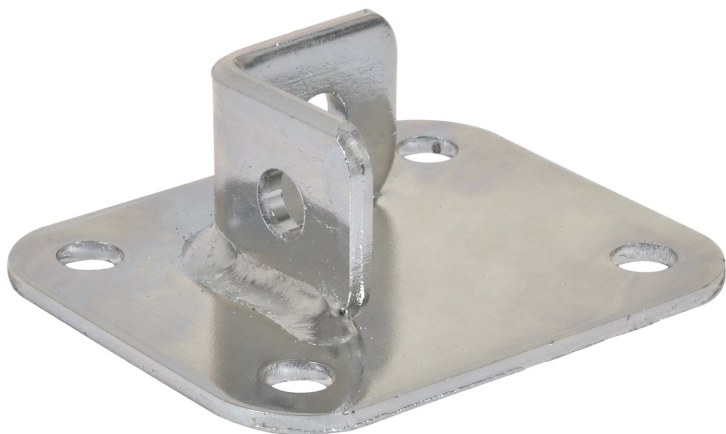


# BIS Strut Держатель профиля

(H 16 50)

для создания конструкций из профиля Strut



## Свойства и преимущества

- для создания конструкций с профилем Strut
- материал: сталь 1.0332
- безопасный монтаж благодаря закругленным краям
- оцинковка: электролитическая

Арт. №	L	B	H	s	s1	d1	Тип	Оц.	Уп.мин
		(мм)	(мм)	(мм)	(мм)	(мм)			
66583602	120 mm	100	44	4,0	4,0	Ø 13	Strut 41x41	электролитическое цинкование	15

